

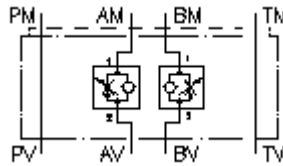
**Régulateur 2 voies CETOP 3  
(plaque interm.) reg. sortie en A+B  
SR2Z-06.-A+BR1.**



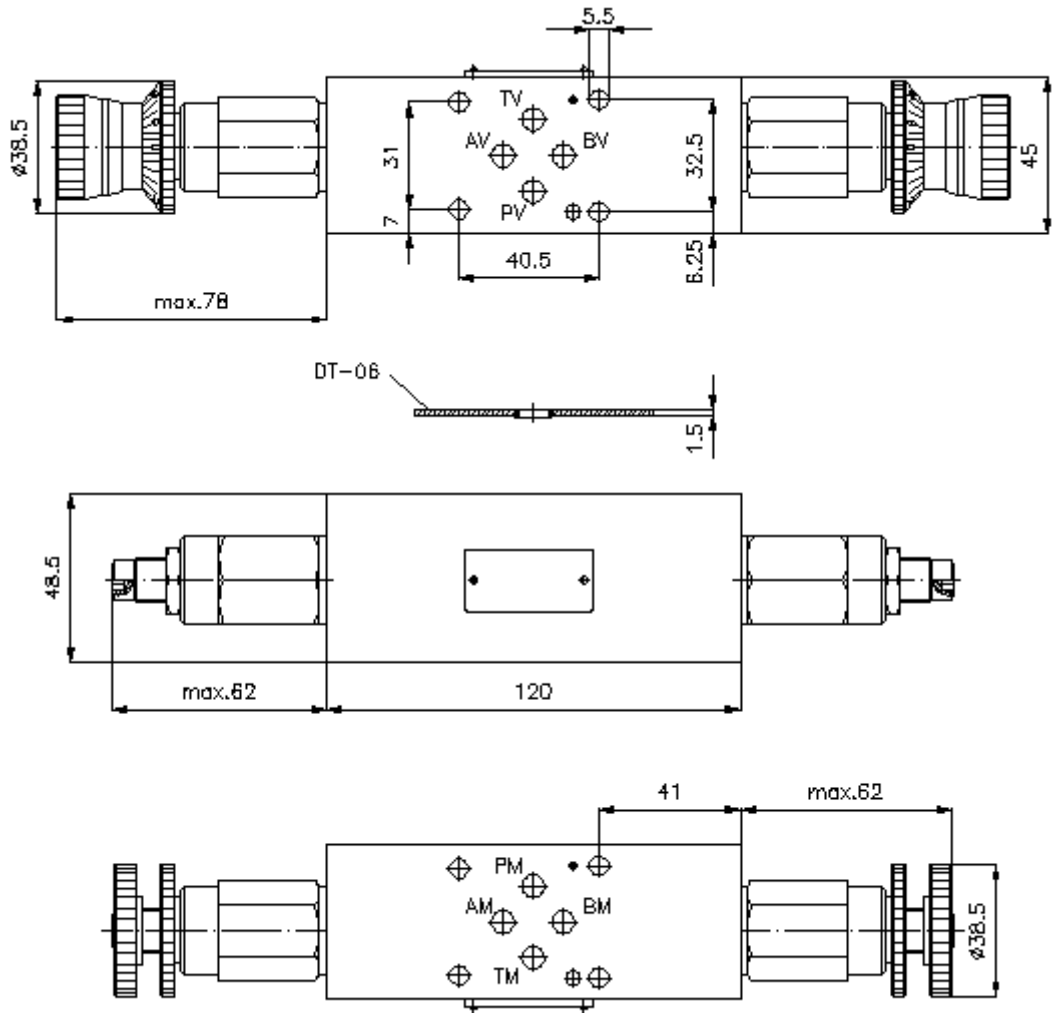
IMAV-Hydraulik GmbH  
Breite Strasse 10  
D-40670 Meerbusch (Osterath)  
Téléphone +49 (0)2159 - 9188.0  
Fax +49 (0)2159 - 4242  
Courriel: [info@imav.com](mailto:info@imav.com)  
Internet: <http://www.imav.com>

 **Symbole:**

**Pression nom.:**  
350 bar



**IZ-650-202-00**  
(Modifications réservées!)



# Régulateur 2 voies CETOP 3 (plaque interm.) reg. sortie en A+B SR2Z-06.-A+BR1.



IMAV-Hydraulik GmbH  
Breite Strasse 10  
D-40670 Meerbusch (Osterath)  
Téléphone +49 (0)2159 - 9188.0  
Fax +49 (0)2159 - 4242  
Courriel: [info@imav.com](mailto:info@imav.com)  
Internet: <http://www.imav.com>

**IZ-650-202-00**

(Modifications réservées!)

## Exemple de commande:

SR2Z - 06A - A+B R1 K  
|        |        |        |        |  
**A**    **B**    **C**    **D**    **E**

## Clés de types:

- |   |  |
|---|--|
| <p><b>A</b> <b>Modèle d'appareil</b><br/>Régulateur de débit<br/>avec clapet anti-retour de dérivation<br/>avec gabarit de perçage DIN 24340 forme<br/>A<br/>Modèles de plaques intermédiaires</p> <p><b>B</b> <b>Taille et matière</b><br/>06A = Alu (F37)<br/>06S = Acier (9SMnPb28K ou GGG-40)</p> | <p><b>C</b> <b>Modèle fonctionnel</b><br/>A+B = action en A et B</p> <p><b>D</b> <b>Régulateur de débit</b><br/>R1 = FAR1-10.-... voir plan N°. : <u>MF-200-101-00</u></p> <p><b>E</b> <b>Mode de réglage</b><br/>S = arbre à vis<br/>K = volant manuel<br/>H = déplacement d'échelles</p> |
|---|--|

## Caractéristiques techniques:

- |                                     |  |
|-------------------------------------|--|
| <b>remarque:</b>                    | Régulation d'alimentation ou de sortie en tournant la valve sur l'axe longitudinal |
| <b>Pression nominale:</b>           | 250 bars (A)<br>350 bars (S)   |
| <b>Poids:</b>                       | 0,5 / 1, 1 kg (A/S)  |
| <b>Régulateur de débit:</b>         | FAR1-10.-.-0-.. voir plan coté N°. : <u>MF-200-101-00</u>                          |
| <b>Inventaire de la fourniture:</b> | DT-06 = support de joint avec joint torique vulcanisé (Viton FPM)                  |