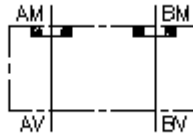


**Plaq. d'adapt. de CETOP 5 à 3
(plaque interm.) pour régulateur
AP-10A/06A-SV**

 **Symbole:**

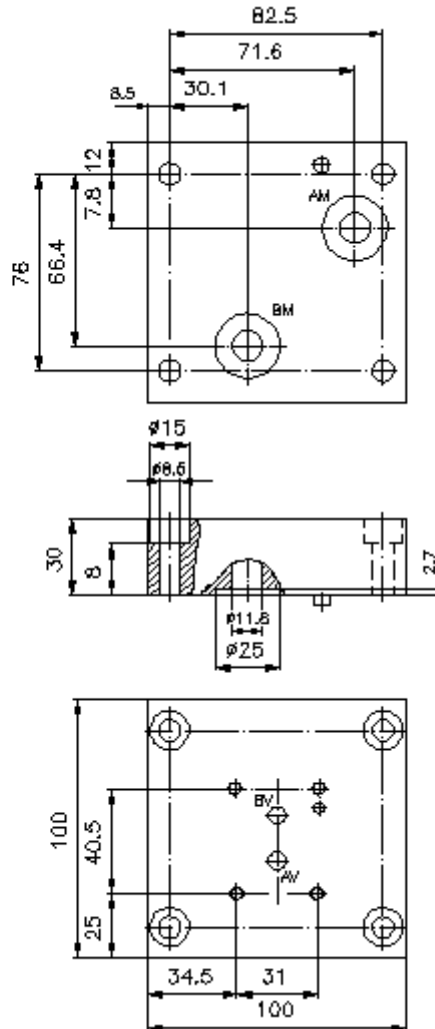
Pression nom.:
250 bar



IMAV-Hydraulik GmbH
Breite Strasse 10
D-40670 Meerbusch (Osterath)
Téléphone +49 (0)2159 - 9188.0
Fax +49 (0)2159 - 4242
Courriel: info@imav.com
Internet: <http://www.imav.com>

IZ-810-420-00

(Modifications réservées!)



**Plaq. d'adapt. de CETOP 5 à 3
(plaque interm.) pour régulateur
AP-10A/06A-SV**



IMAV-Hydraulik GmbH
Breite Strasse 10
D-40670 Meerbusch (Osterath)
Téléphone +49 (0)2159 - 9188.0
Fax +49 (0)2159 - 4242
Courriel: info@imav.com
Internet: <http://www.imav.com>

IZ-810-420-00

(Modifications réservées!)

Exemple de commande:

AP - 10A/06A - SV
| | |
A **B** **C**

Clés de types:

- A** **Modèle d'appareil**
Plaque d'adaptation
pour valve de régulation 2 voies
- B** **Taille et matière**
Adaptation de CETOP 5 à CETOP 3
10A/06A = Alu (F37)
- C** **Modèle**
SV = régulateur de débit CETOP 3

Caractéristiques techniques:

- remarque:** Les plaques d'adaptation à usages multiples MGAP-10S/06S-.. sont équipées d'un perçage de réception C-10-20, et peuvent recevoir des distributeurs à vis à l'aide des adaptateurs correspondants Modular/EATON ou Command Controls.
- Pression nominale:** 250 bars
- Poids:** 0,8 kg
- Inventaire de la fourniture:** La fourniture comprend
2 x joint torique 18,64 x 3,53