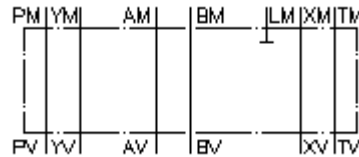


**Plaq. d'adapt. de CETOP 7 à 5
(plaque interm.) CETOP 5-XY externe
AP-16S/10S-XY-S**



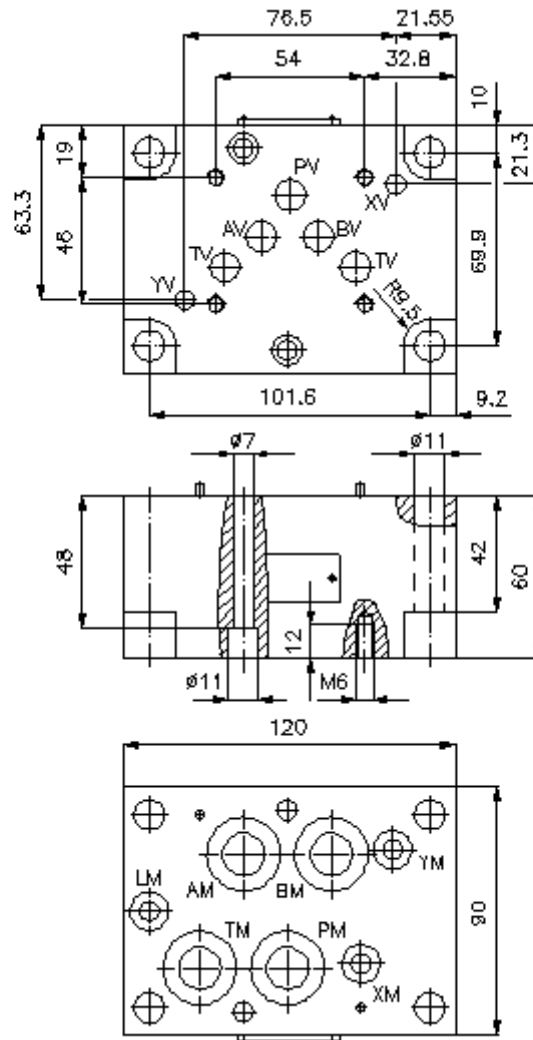
IMAV-Hydraulik GmbH
Breite Strasse 10
D-40670 Meerbusch (Osterath)
Téléphone +49 (0)2159 - 9188.0
Fax +49 (0)2159 - 4242
Courriel: info@imav.com
Internet: <http://www.imav.com>

 **Symbole:**



Pression nom.:
350 bar

IZ-810-511-00
(Modifications réservées!)



**Plaq. d'adapt. de CETOP 7 à 5
(plaque interm.) CETOP 5-XY externe
AP-16S/10S-XY-S**



IMAV-Hydraulik GmbH
Breite Strasse 10
D-40670 Meerbusch (Osterath)
Téléphone +49 (0)2159 - 9188.0
Fax +49 (0)2159 - 4242
Courriel: info@imav.com
Internet: <http://www.imav.com>

IZ-810-511-00

(Modifications réservées!)

Exemple de commande:

AP - 16S/10S - XY
| | |
A **B** **C**

Clés de types:

- A** **Modèle d'appareil**
Plaque d'adaptation
avec gabarit de perçage DIN 24340 forme
A
- B** **Taille et matière**
Adaptation de CETOP 7 à CETOP 5
16S/10S = Acier (9SMnPb28K ou GGG-40)
- C** **Modèle**
XY = avec perçages X et Y

Caractéristiques techniques:

Pression nominale: 350 bars
Poids: 2,7 kg
**Inventaire de la
fourniture:** 4 x joint torique 22.22 x 2.62
3 x joint torique 9.19 x 2.62