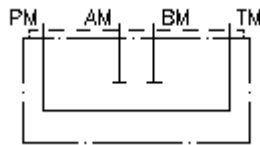


Plaq. de renvoi CETOP 3
P relié à T, A et B fermés
UP-06.-PT

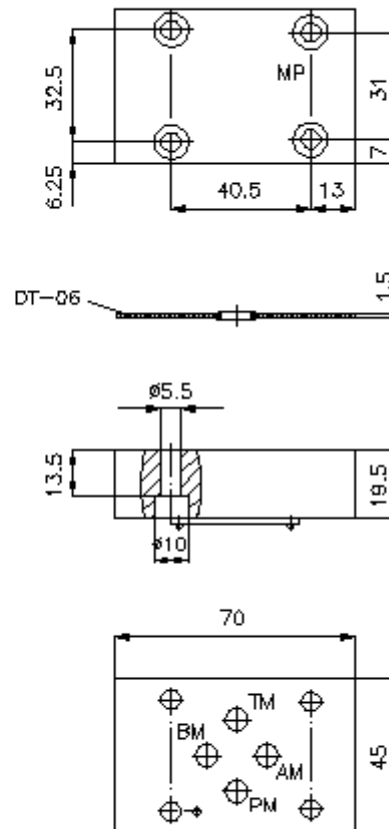
 **Symbole:**

Pression nom.:
 350 bar



IMAV-Hydraulik GmbH
 Breite Strasse 10
 D-40670 Meerbusch (Osterath)
 Téléphone +49 (0)2159 - 9188.0
 Fax +49 (0)2159 - 4242
 Courriel: info@imav.com
 Internet: <http://www.imav.com>

IZ-850-202-00
 (Modifications réservées!)



**Plaq. de renvoi CETOP 3
P relié à T, A et B fermés
UP-06.-PT**



IMAV-Hydraulik GmbH
Breite Strasse 10
D-40670 Meerbusch (Osterath)
Téléphone +49 (0)2159 - 9188.0
Fax +49 (0)2159 - 4242
Courriel: info@imav.com
Internet: <http://www.imav.com>

IZ-850-202-00
(Modifications réservées!)

Exemple de commande:

UP - 06A - PT
| | |
A **B** **C**

Clés de types:

- A** **Modèle d'appareil**
Plaque de retour
avec gabarit de perçage DIN 24340 forme
A
- B** **Taille et matière**
06A = Alu (F37)
06S = Acier (9SMnPb28K ou GGG-40)

- C** **Modèle fonctionnel**
PT = P relié à T

Caractéristiques techniques:

- remarque:** Vis de fixation nécessaires :
4 x M5 x 25 DIN 912
- Pression nominale:** 250 bars (A)
350 bars (S)
- Poids:** 0,2 / 0,5 kg (A/S)
- Inventaire de la
fourniture:** DT-06 = support de joint avec joint torique vulcanisé (Viton FPM)