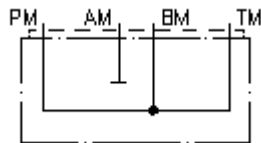


**Plaq. de renvoi CETOP 3**  
**P, T et B reliés, A fermé**  
**UP-06.-PTB**

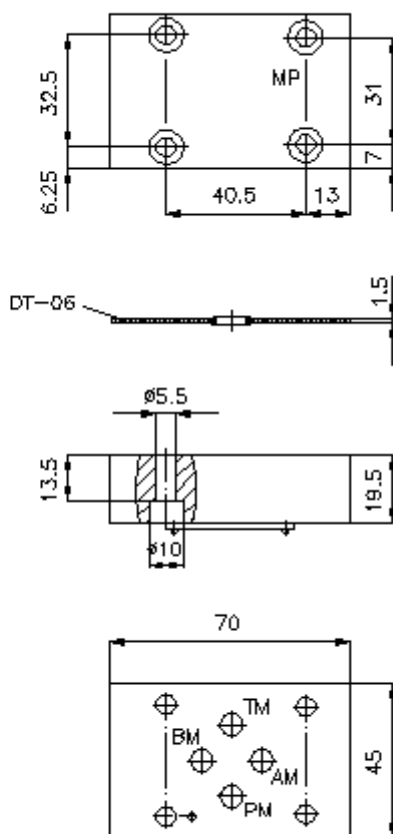
 **Symbole:**

**Pression nom.:**  
 350 bar



IMAV-Hydraulik GmbH  
 Breite Strasse 10  
 D-40670 Meerbusch (Osterath)  
 Téléphone +49 (0)2159 - 9188.0  
 Fax +49 (0)2159 - 4242  
 Courriel: [info@imav.com](mailto:info@imav.com)  
 Internet: <http://www.imav.com>

**IZ-850-203-00**  
 (Modifications réservées!)



**Plaq. de renvoi CETOP 3  
P, T et B reliés, A fermé  
UP-06.-PTB**



IMAV-Hydraulik GmbH  
Breite Strasse 10  
D-40670 Meerbusch (Osterath)  
Téléphone +49 (0)2159 - 9188.0  
Fax +49 (0)2159 - 4242  
Courriel: [info@imav.com](mailto:info@imav.com)  
Internet: <http://www.imav.com>

**IZ-850-203-00**

(Modifications réservées!)

**Exemple de commande:**

UP    - 06A - PTB  
|        |        |  
**A**    **B**    **C**

**Clés de types:**

**A** **Modèle d'appareil**  
Plaque de retour  
avec gabarit de perçage DIN 24340 forme  
A

**B** **Taille et matière**  
06A = Alu (F37)  
06S = Acier (9SMnPb28K ou GGG-40)

**C** **Modèle fonctionnel**  
PTB = P relié à T et B

**Caractéristiques techniques:**

**remarque:** Vis de fixation nécessaires :  
4 x M5 x 25 DIN 912

**Pression nominale:** 250 bars (A)  
350 bars (S)

**Poids:** 0,2 / 0,5 kg (A/S)

**Inventaire de la  
fourniture:** DT-06 = support de joint avec joint torique vulcanisé (Viton FPM)