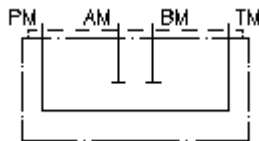


**Plaq. de renvoi CETOP 5
P relié à T, A et B fermés
UP-10.-PT**

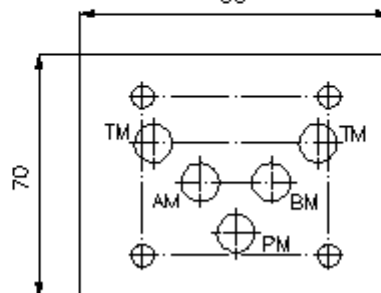
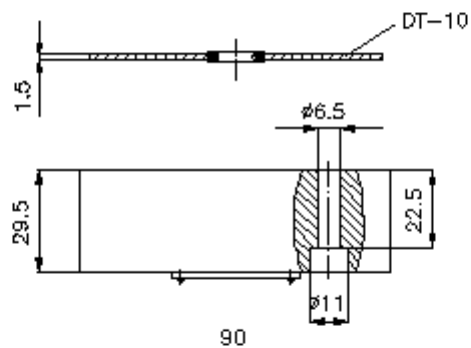
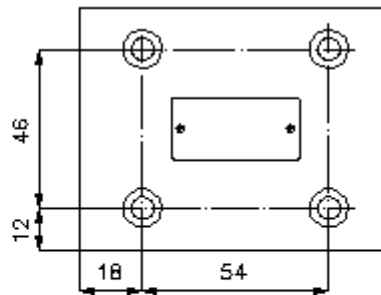
 **Symbole:**

Pression nom.:
350 bar



IMAV-Hydraulik GmbH
Breite Strasse 10
D-40670 Meerbusch (Osterath)
Téléphone +49 (0)2159 - 9188.0
Fax +49 (0)2159 - 4242
Courriel: info@imav.com
Internet: <http://www.imav.com>

IZ-850-401-00
(Modifications réservées!)



**Plaq. de renvoi CETOP 5
P relié à T, A et B fermés
UP-10.-PT**



IMAV-Hydraulik GmbH
Breite Strasse 10
D-40670 Meerbusch (Osterath)
Téléphone +49 (0)2159 - 9188.0
Fax +49 (0)2159 - 4242
Courriel: info@imav.com
Internet: <http://www.imav.com>

IZ-850-401-00
(Modifications réservées!)

Exemple de commande:

UP - 10A - PT
| | |
A **B** **C**

Clés de types:

A **Modèle d'appareil**
Plaque de retour
avec gabarit de perçage DIN 24340 forme
A

B **Taille et matière**
10A = Alu (F37)
10S = Acier (9SMnPb28K ou GGG-40)

C **Modèle fonctionnel**
PT = P relié à T

Caractéristiques techniques:

remarque: Vis de fixation nécessaires :
4 x M6 x 30 DIN 912

Pression nominale: 250 bars (A)
350 bars (S)

Poids: 0,5 / 1,5 kg (A/S)

**Inventaire de la
fourniture:** DT-10 = support de joint avec joint torique vulcanisé (Viton FPM)