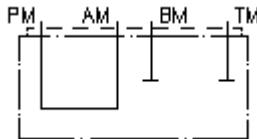


**Plaq. de renvoi CETOP 5  
P relié à A, B et T fermés  
UP-10.-PA**

 **Symbole:**

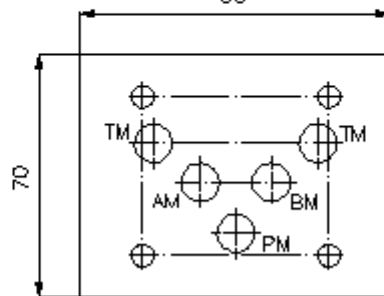
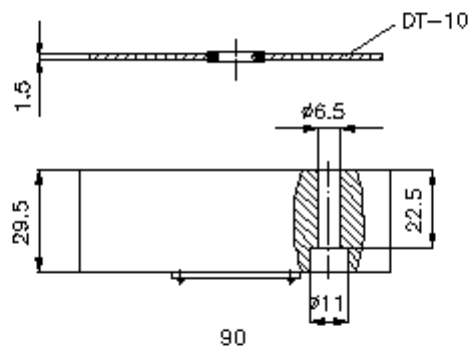
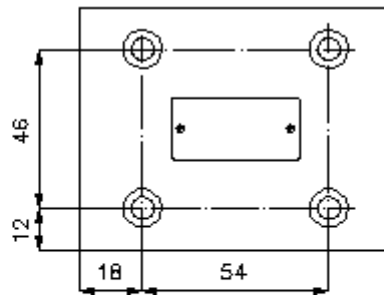
**Pression nom.:**  
350 bar



IMAV-Hydraulik GmbH  
Breite Strasse 10  
D-40670 Meerbusch (Osterath)  
Téléphone +49 (0)2159 - 9188.0  
Fax +49 (0)2159 - 4242  
Courriel: [info@imav.com](mailto:info@imav.com)  
Internet: <http://www.imav.com>

**IZ-850-402-00**

(Modifications réservées!)



**Plaq. de renvoi CETOP 5  
P relié à A, B et T fermés  
UP-10.-PA**



IMAV-Hydraulik GmbH  
Breite Strasse 10  
D-40670 Meerbusch (Osterath)  
Téléphone +49 (0)2159 - 9188.0  
Fax +49 (0)2159 - 4242  
Courriel: [info@imav.com](mailto:info@imav.com)  
Internet: <http://www.imav.com>

**IZ-850-402-00**  
(Modifications réservées!)

**Exemple de commande:**

UP    - 10A - PA  
|        |        |  
**A**      **B**      **C**

**Clés de types:**

**A** **Modèle d'appareil**  
Plaque de retour  
avec gabarit de perçage DIN 24340 forme  
A

**C** **Modèle fonctionnel**  
PA = P et A reliés

**B** **Taille et matière**  
10A = Alu (F37)  
10S = Acier (9SMnPb28K ou GGG-40)

**Caractéristiques techniques:**

**remarque:** Vis de fixation nécessaires :  
4 x M6 x 30 DIN 912

**Pression nominale:** 250 bars (A)  
350 bars (S)

**Poids:** 0,5 / 1,5 kg (A/S)

**Inventaire de la  
fourniture:** DT-10 = support de joint avec joint torique vulcanisé (Viton FPM)