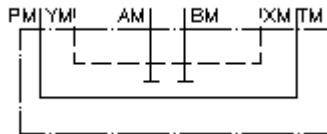


**Plaq. de renvoi CETOP 5**  
**P relié à A, T à B et X à Y**  
**UP-10.-PA+TB+XY**

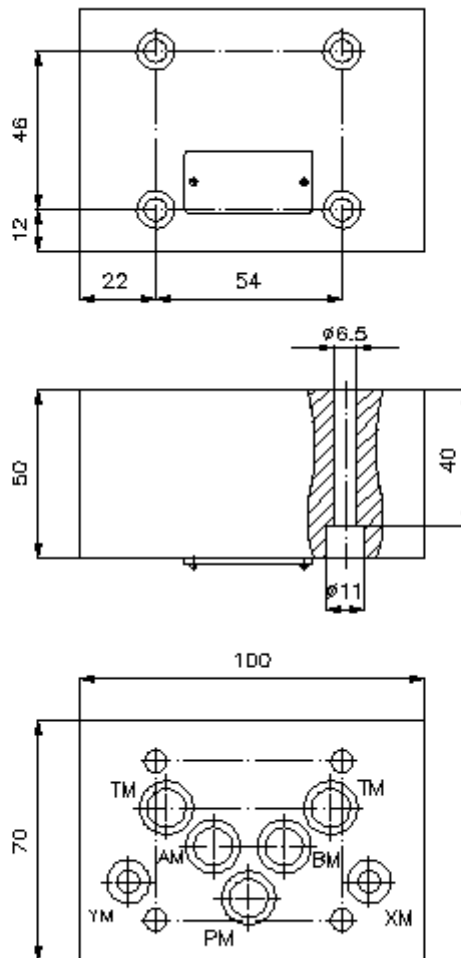
 **Symbole:**

**Pression nom.:**  
 350 bar



IMAV-Hydraulik GmbH  
 Breite Strasse 10  
 D-40670 Meerbusch (Osterath)  
 Téléphone +49 (0)2159 - 9188.0  
 Fax +49 (0)2159 - 4242  
 Courriel: [info@imav.com](mailto:info@imav.com)  
 Internet: <http://www.imav.com>

**IZ-850-413-00**  
 (Modifications réservées!)



**Plaq. de renvoi CETOP 5**  
**P relié à A, T à B et X à Y**  
**UP-10.-PA+TB+XY**



IMAV-Hydraulik GmbH  
Breite Strasse 10  
D-40670 Meerbusch (Osterath)  
Téléphone +49 (0)2159 - 9188.0  
Fax +49 (0)2159 - 4242  
Courriel: [info@imav.com](mailto:info@imav.com)  
Internet: <http://www.imav.com>

**IZ-850-413-00**

(Modifications réservées!)

**Exemple de commande:**

UP - 10A - PS+TB+XY  
|        |        |  
**A**    **B**    **C**

**Clés de types:**

**A** **Modèle d'appareil**  
Plaque de retour  
avec gabarit de perçage DIN 24340 forme  
A

**B** **Taille et matière**  
10A = Alu (F37)  
10S = Acier (9SMnPb28K ou GGG-40)

**C** **Modèle fonctionnel**  
PA+TB+XY = P relié à A, T avec B et X  
avec Y

**Caractéristiques techniques:**

**remarque:** Vis de fixation nécessaires :  
4 x M6 x 50 DIN 912

**Pression nominale:** 250 bars (A)  
350 bars (S)

**Poids:** 0,9 / 2,4 kg (A/S)