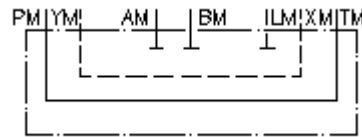


**Plaq. de renvoi CETOP 7**  
**P relié à T, X à Y, A, B+L fermés**  
**UP-16.-PT+XY**



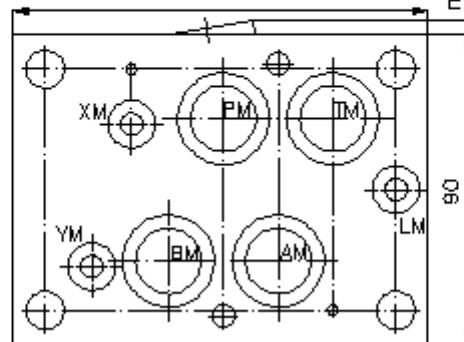
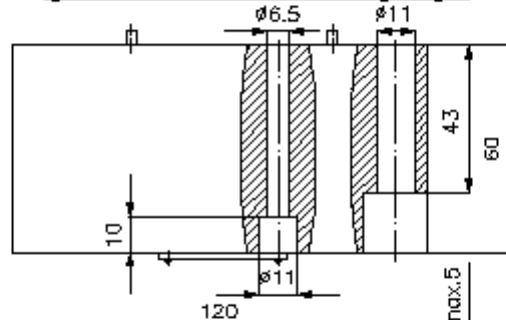
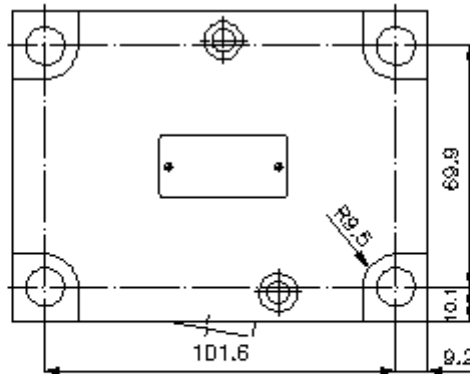
IMAV-Hydraulik GmbH  
 Breite Strasse 10  
 D-40670 Meerbusch (Osterath)  
 Téléphone +49 (0)2159 - 9188.0  
 Fax +49 (0)2159 - 4242  
 Courriel: [info@imav.com](mailto:info@imav.com)  
 Internet: <http://www.imav.com>

 **Symbole:**



**Pression nom.:**  
 350 bar

**IZ-850-502-00**  
 (Modifications réservées!)



**Plaq. de renvoi CETOP 7**  
**P relié à T, X à Y, A, B+L fermés**  
**UP-16.-PT+XY**



IMAV-Hydraulik GmbH  
Breite Strasse 10  
D-40670 Meerbusch (Osterath)  
Téléphone +49 (0)2159 - 9188.0  
Fax +49 (0)2159 - 4242  
Courriel: [info@imav.com](mailto:info@imav.com)  
Internet: <http://www.imav.com>

**IZ-850-502-00**

(Modifications réservées!)

**Exemple de commande:**

UP    - 16A - PT+XY  
|        |        |  
**A**    **B**    **C**

**Clés de types:**

**A** **Modèle d'appareil**  
Plaque de retour  
avec gabarit de perçage DIN 24340 forme  
A

**B** **Taille et matière**  
16A = Alu (F37)  
16S = Acier (9SMnPb28K ou GGG-40)

**C** **Modèle fonctionnel**  
PT+XY = P relié à T et X avec Y

**Caractéristiques techniques:**

**remarque:**                      Vis de fixation nécessaires :  
   2 x M6 x 60 DIN 912  
   4 x M10 x 60 DIN 912

**Pression nominale:**        250 bars (A)  
   350 bars (S)

**Poids:**                            1,8 / 5,5 kg (A/S)