

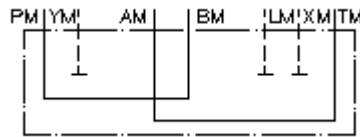
Plaq. de renvoi CETOP 7
P relié à B, T à A, X, Y+L fermés
UP-16.-PB+TA



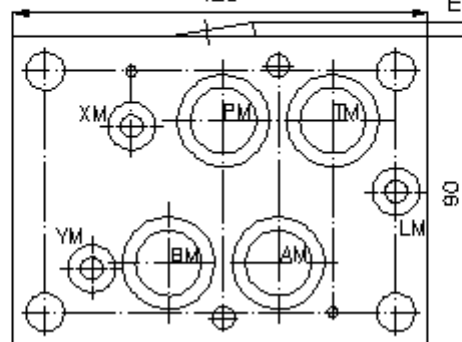
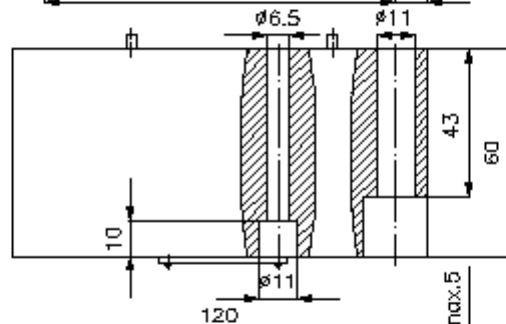
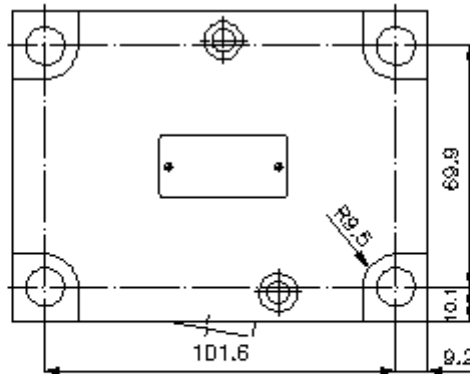
IMAV-Hydraulik GmbH
 Breite Strasse 10
 D-40670 Meerbusch (Osterath)
 Téléphone +49 (0)2159 - 9188.0
 Fax +49 (0)2159 - 4242
 Courriel: info@imav.com
 Internet: <http://www.imav.com>

 **Symbole:**

Pression nom.:
 350 bar



IZ-850-505-00
 (Modifications réservées!)



Plaq. de renvoi CETOP 7
P relié à B, T à A, X, Y+L fermés
UP-16.-PB+TA



IMAV-Hydraulik GmbH
Breite Strasse 10
D-40670 Meerbusch (Osterath)
Téléphone +49 (0)2159 - 9188.0
Fax +49 (0)2159 - 4242
Courriel: info@imav.com
Internet: <http://www.imav.com>

IZ-850-505-00

(Modifications réservées!)

Exemple de commande:

UP - 16A - PB+TA
| | |
A **B** **C**

Clés de types:

A **Modèle d'appareil**
Plaque de retour
avec gabarit de perçage DIN 24340 forme
A

B **Taille et matière**
16A = Alu (F37)
16S = Acier (9SMnPb28K ou GGG-40)

C **Modèle fonctionnel**
PB+TA = P relié à B et T avec A

Caractéristiques techniques:

remarque: Vis de fixation nécessaires :
2 x M6 x 60 DIN 912
4 x M10 x 60 DIN 912

Pression nominale: 250 bars (A)
350 bars (S)

Poids: 1,8 / 5,5 kg (A/S)