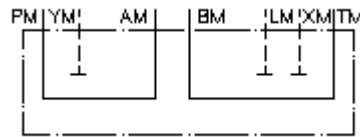


**Plaq. de renvoi CETOP 8**  
**P relié à A, T à B, X, Y+L fermés**  
**UP-25.-PA+TB**

 **Symbole:**

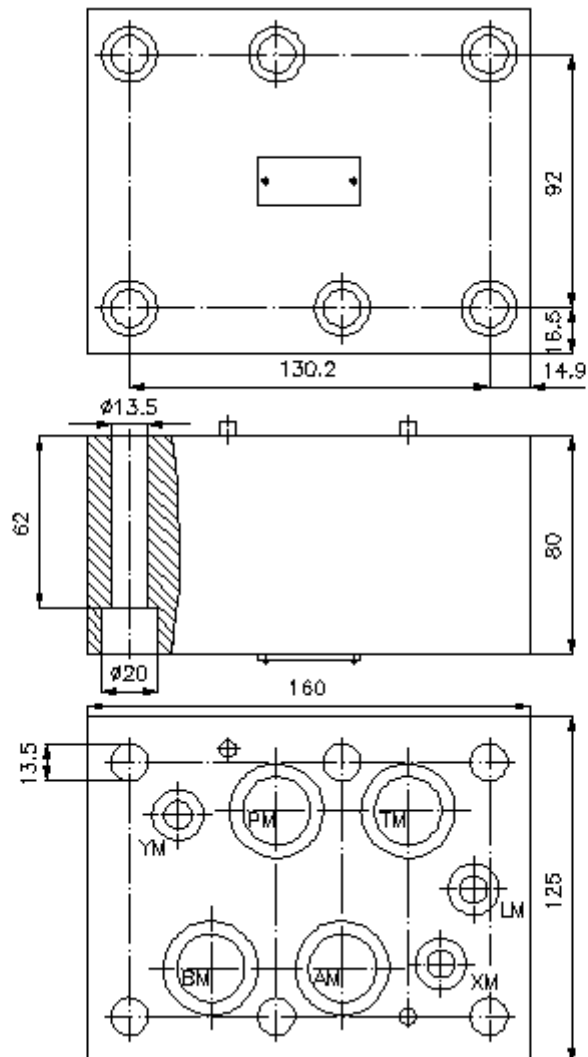
**Pression nom.:**  
 350 bar



IMAV-Hydraulik GmbH  
 Breite Strasse 10  
 D-40670 Meerbusch (Osterath)  
 Téléphone +49 (0)2159 - 9188.0  
 Fax +49 (0)2159 - 4242  
 Courriel: [info@imav.com](mailto:info@imav.com)  
 Internet: <http://www.imav.com>

**IZ-850-601-00**

(Modifications réservées!)



**Pla. de renvoi CETOP 8**  
**P relié à A, T à B, X, Y+L fermés**  
**UP-25.-PA+TB**



IMAV-Hydraulik GmbH  
Breite Strasse 10  
D-40670 Meerbusch (Osterath)  
Téléphone +49 (0)2159 - 9188.0  
Fax +49 (0)2159 - 4242  
Courriel: [info@imav.com](mailto:info@imav.com)  
Internet: <http://www.imav.com>

**IZ-850-601-00**

(Modifications réservées!)

**Exemple de commande:**

UP - 25A - PA+TB  
|        |        |  
**A**      **B**      **C**

**Clés de types:**

**A** **Modèle d'appareil**  
Plaqué de retour  
avec gabarit de perçage DIN 24340 forme  
A

**B** **Taille et matière**  
25A = Alu (F37)  
25S = Acier (9SMnPb28K ou GGG-40)

**C** **Modèle fonctionnel**  
PA+TB = P relié à A et T avec B

**Caractéristiques techniques:**

**remarque:** Vis de fixation nécessaires :  
8 x M12 x 80 DIN 912

**Pression nominale:** 250 bars (A)  
350 bars (S)

**Poids:** 3,9 / 9,9 kg (A/S)