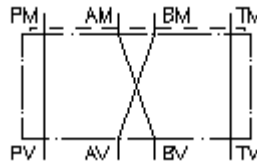


**Plaq. de renvoi intern. CETOP 3
(A et B interchangeable)
UPZ-06A-AB/BA**

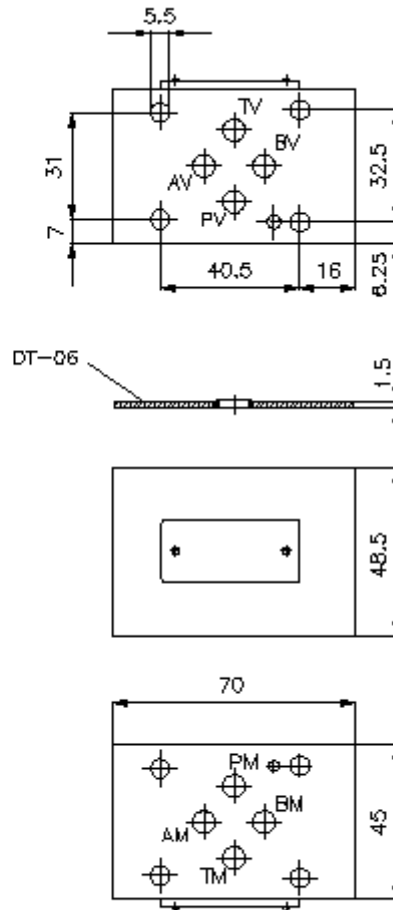
 **Symbole:**

Pression nom.:
250 bar



IMAV-Hydraulik GmbH
Breite Strasse 10
D-40670 Meerbusch (Osterath)
Téléphone +49 (0)2159 - 9188.0
Fax +49 (0)2159 - 4242
Courriel: info@imav.com
Internet: <http://www.imav.com>

IZ-860-202-00
(Modifications réservées!)



**Pla. de renvoi interm. CETOP 3
(A et B interchangeable)
UPZ-06A-AB/BA**



IMAV-Hydraulik GmbH
Breite Strasse 10
D-40670 Meerbusch (Osterath)
Téléphone +49 (0)2159 - 9188.0
Fax +49 (0)2159 - 4242
Courriel: info@imav.com
Internet: <http://www.imav.com>

IZ-860-202-00

(Modifications réservées!)

Exemple de commande:

UPZ - 06A - AB/BA
| | |
A **B** **C**

Clés de types:

A **Modèle d'appareil**
Plaque intermédiaire de fermeture
avec gabarit de perçage DIN 24340 forme
A
Modèles de plaques intermédiaires

B **Taille et matière**
06A = Alu (F37)

C **Modèle fonctionnel**
AB/BA = A et B interchangeables

Caractéristiques techniques:

Pression nominale: 250 bars

Poids: 0,2 kg

**Inventaire de la
fourniture:** DT-06 = support de joint avec joint torique vulcanisé (Viton FPM)