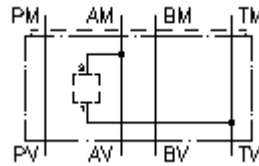


**Plaq.d'adapt.corps multi. CETOP 3  
de A2 vers T1  
MGZ-06.-A2/T1/08-04**

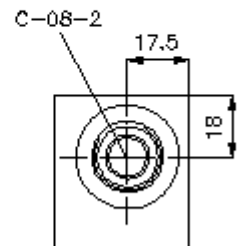
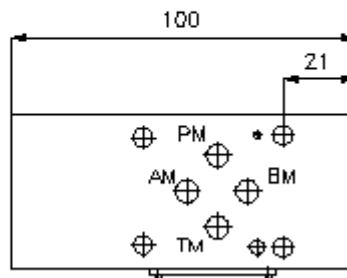
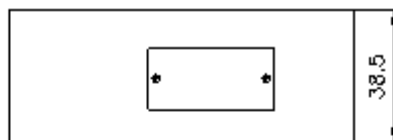
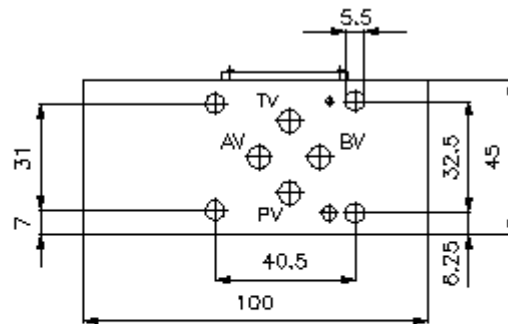
 **Symbole:**

**Pression nom.:**  
350 bar



IMAV-Hydraulik GmbH  
Breite Strasse 10  
D-40670 Meerbusch (Osterath)  
Téléphone +49 (0)2159 - 9188.0  
Fax +49 (0)2159 - 4242  
Courriel: [info@imav.com](mailto:info@imav.com)  
Internet: <http://www.imav.com>

**IZ-920-023-00**  
(Modifications réservées!)



**Plaq.d'adapt.corps multi. CETOP 3  
de A2 vers T1  
MGZ-06.-A2/T1/08-04**



IMAV-Hydraulik GmbH  
Breite Strasse 10  
D-40670 Meerbusch (Osterath)  
Téléphone +49 (0)2159 - 9188.0  
Fax +49 (0)2159 - 4242  
Courriel: [info@imav.com](mailto:info@imav.com)  
Internet: <http://www.imav.com>

**IZ-920-023-00**  
(Modifications réservées!)

**Exemple de commande:**

MGZ - 06A - A2/T1 / 08 - 04  
|        |        |        |        |  
**A**    **B**    **C**    **D**    **E**

**Clés de types:**

- |   |   |
|---|---|
| <p><b>A</b> <b>Modèle d'appareil</b><br/>Corps de valve à usages multiples<br/>avec gabarit de perçage DIN 24340 forme<br/>A<br/>Modèles de plaques intermédiaires</p> <p><b>B</b> <b>Taille et matière</b><br/>06A = Alu (F37)<br/>06S = Acier (9SMnPb28K ou GGG-40)</p> | <p><b>C</b> <b>Modèle</b><br/>A2/T1 = pour valve à vis entre A et T</p> <p><b>D</b> <b>Taille perçage de réception</b><br/>Série 08</p> <p><b>E</b> <b>hauteur</b><br/>04 = 40 mm</p> |
|---|---|

**Caractéristiques techniques:**

- remarque:** Pour le sens de circulation il faut tenir compte de la représentation (raccords "1" et "2"). Pour les plaques de valves NG 6 on modifie le sens du débit en tournant le corps de la valve à usages multiples NG 6 sur son axe longitudinal : par exemple de 1 vers 2 devient de 2 vers 1 ou inversement (voir la représentation symbolique).  
Pour les plaques de valves NG 6 avec action en P ou en T, la rotation autour de l'axe longitudinal modifie également le canal : c-à-d. P devient T et T devient P.
- Pression nominale:** 250 bars (A)  
350 bars (S)
- Poids:** 0,5 / 1, 1 kg (A/S)
- Perçage de réception:** C-08-2 voir plan coté N°. :[IK-100-089-00](#)
- Inventaire de la fourniture:** DT-06 = support de joint avec joint torique vulcanisé (Viton FPM)