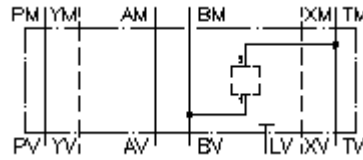


**Plaq.d'adapt.corps multi. CETOP 7
de B1 vers T2
MGZ-16.-B1/T2/12-04**

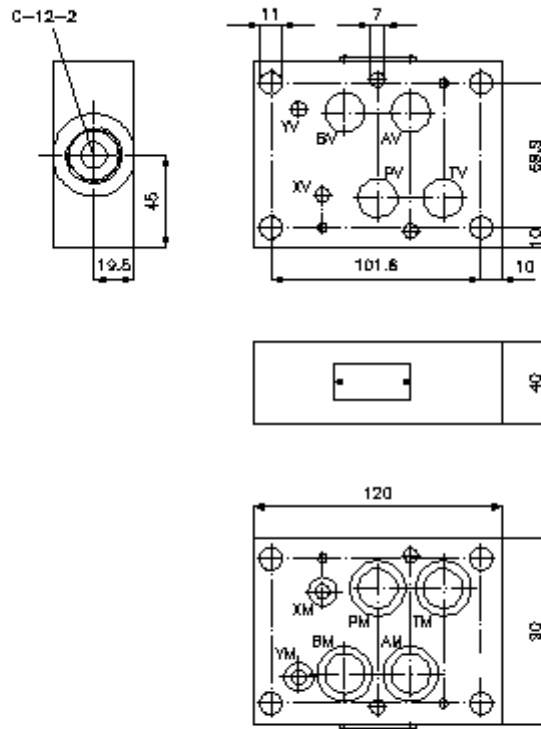
 **Symbole:**

Pression nom.:
350 bar



IMAV-Hydraulik GmbH
Breite Strasse 10
D-40670 Meerbusch (Osterath)
Téléphone +49 (0)2159 - 9188.0
Fax +49 (0)2159 - 4242
Courriel: info@imav.com
Internet: <http://www.imav.com>

IZ-950-102-00
(Modifications réservées!)



**Plaq.d'adapt.corps multi. CETOP 7
de B1 vers T2
MGZ-16.-B1/T2/12-04**



IMAV-Hydraulik GmbH
Breite Strasse 10
D-40670 Meerbusch (Osterath)
Téléphone +49 (0)2159 - 9188.0
Fax +49 (0)2159 - 4242
Courriel: info@imav.com
Internet: <http://www.imav.com>

IZ-950-102-00

(Modifications réservées!)

Exemple de commande:

MGZ - 16A - B1/T2 / 12 - 04



Clés de types:

- | | |
|---|---|
| <p>A Modèle d'appareil
Corps de valve à usages multiples
avec gabarit de perçage DIN 24340 forme
A
Modèles de plaques intermédiaires</p> <p>B Taille et matière
16A = Alu (F37)
16S = Acier (9SMnPb28K ou GGG-40)</p> | <p>C Modèle
B1/T2 = pour valve à vis entre B et T</p> <p>D Taille perçage de réception
Série 12</p> <p>E hauteur
04 = 40 mm</p> |
|---|---|

Caractéristiques techniques:

- Pression nominale:** 350 bars (S)
250 bars (A)
- Poids:** 1,1 / 3, 3 kg (A/S)
- Perçage de réception:** C-12-2 voir plan coté N°. : IK-100-129-00
- Fourniture:** 4 x joint torique 22,22 x 2,62
2 x joint torique 9,19 x 2,62