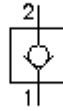


Clapet anti-retour à vis bloqué de 2 vers 1 CV3-10.-P-0-...

FAI-N Symbole:
Hydraulics

Pression nom.:
350 bar

Débit nominal:
76 l/min.

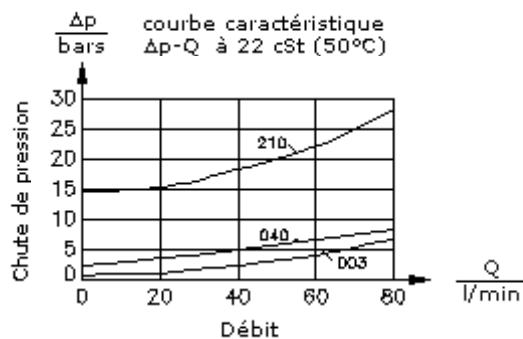
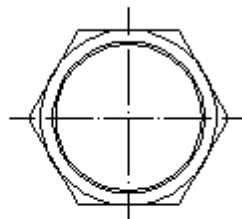
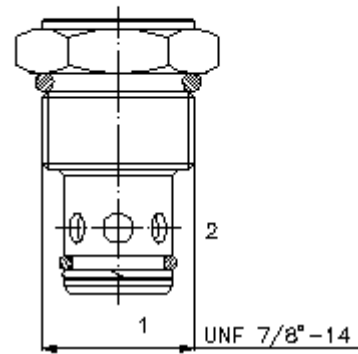
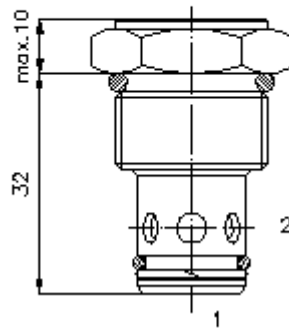


IMAV-Hydraulik GmbH
Breite Strasse 10
D-40670 Meerbusch (Osterath)
Téléphone +49 (0)2159 - 9188.0
Fax +49 (0)2159 - 4242
Courriel: info@imav.com
Internet: <http://www.imav.com>

MC-130-100-00
(Modifications réservées!)

HEX 1"
(Couple de serrage :
48 - 54 Nm)

Perçage de réception
C-10-2
voir
plan coté N°. :
[IK-100-109-00](#)



Clapet anti-retour à vis bloqué de 2 vers 1 CV3-10.-P-0-...

Exemple de commande:

CV3 - 10N - P - 0 - 020

A B C D E



IMAV-Hydraulik GmbH
Breite Strasse 10
D-40670 Meerbusch (Osterath)
Téléphone +49 (0)2159 - 9188.0
Fax +49 (0)2159 - 4242
Courriel: info@imav.com
Internet: <http://www.imav.com>

MC-130-100-00
(Modifications réservées!)

Clés de types:

A **Modèle d'appareil**
clapet anti-retour
(circulation libre 1 -> 2)

B **Taille et étanchéité**
10N = Buna (NBR)
10V = Viton (FPM)

C **Modèle**
Siège de valve conique

D **Forme de construction**
0 = valve à visser

E **Pression d'ouverture**
003 = 0,2 bars
010 = 0,7 bars
020 = 1,4 bars
035 = 2,4 bars
040 = 2,8 bars
065 = 4,5 bars
100 = 6,9 bars
180 = 12,4 bars
210 = 14,5 bars

Caractéristiques techniques:

Pression nominale: 350 bars

Débit nominal: 76 l/min

Poids: 0,08 kg

Plage de température: -40°C à 120°C

Agent de pression: Huile hydraulique HL selon DIN 51524 T1 (ISO TC 131)

Pertes max.: 2->1 = 5 gouttes/min à 22 cSt (50°C) et 210 bars

Joint: au choix Buna (NBR) ou Viton (FPM), ainsi qu'anneau support en téflon (PTFE)

Perçage de réception: C-10-2 voir plan coté N°. : [IK-100-109-00](#)

Carter: 2LH-10.-B.. voir plan coté N°. : [IH-100-000-00](#)

Jeu de joints: SP-MDS-10N-21 (NBR), SP-MDS-10V-21 (FPM)