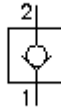


Clapet anti-retour à vis bloqué de 2 vers 1 CV11-12.-P-0-...

ETN Symbole:
Hydraulics

Pression nom.:
350 bar

Débit nominal:
114 l/min.

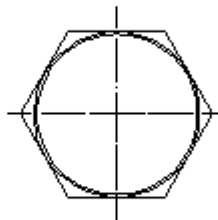
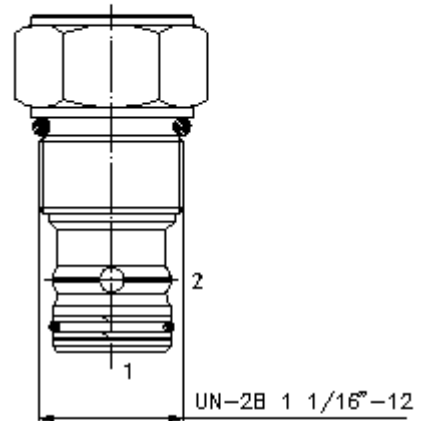
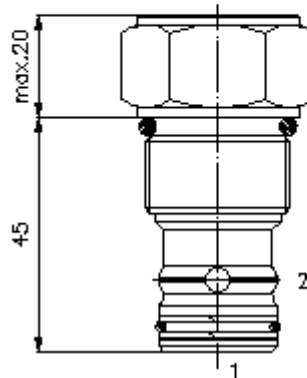


IMAV-Hydraulik GmbH
Breite Strasse 10
D-40670 Meerbusch (Osterath)
Téléphone +49 (0)2159 - 9188.0
Fax +49 (0)2159 - 4242
Courriel: info@imav.com
Internet: <http://www.imav.com>

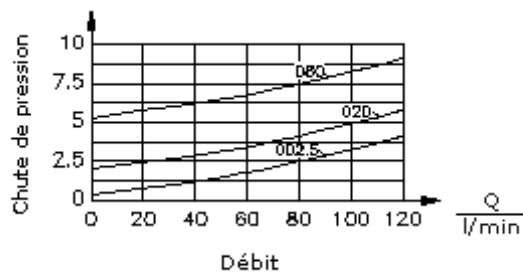
MC-140-121-00
(Modifications réservées!)

HEX 1 1/4"
(Couple de serrage :
85 - 94 Nm)

Perçage de réception
C-12-2
voir
plan coté N°. :
[IK-100-129-00](#)



$\frac{\Delta p}{\text{bars}}$ courbe caractéristique
 $\Delta p-Q$ à 22 cSt (50°C)



Clapet anti-retour à vis bloqué de 2 vers 1 CV11-12.-P-0-...

Exemple de commande:

CV11 - 12N - P - 0 - 020

A B C D E



IMAV-Hydraulik GmbH
Breite Strasse 10
D-40670 Meerbusch (Osterath)
Téléphone +49 (0)2159 - 9188.0
Fax +49 (0)2159 - 4242
Courriel: info@imav.com
Internet: <http://www.imav.com>

MC-140-121-00
(Modifications réservées!)

Clés de types:

A **Modèle d'appareil**
clapet anti-retour
(circulation libre 1 -> 2)

B **Taille et étanchéité**
12N = Buna (NBR)
12V = Viton (FPM)

C **Modèle**
Siège de valve conique

D **Forme de construction**
0 = valve à visser

E **Pression d'ouverture**
002.5 = 0,17 bars
005 = 0,3 bars
010 = 0,7 bars
020 = 1,4 bars
040 = 2,8 bars
080 = 5,5 bars
160 = 11,0 bars

Caractéristiques techniques:

Pression nominale: 350 bars

Débit nominal: 114 l/min

Poids: 0,24 kg

Plage de température: -40°C à 120°C

Agent de pression: Huile hydraulique HL selon DIN 51524 T1 (ISO TC 131)

Pertes max.: 2->1: 5 gouttes/min à 22 cSt (50°C) et 350 bars

Joint: au choix Buna (NBR) ou Viton (FPM), ainsi qu'anneau support en téflon (PTFE)

Perçage de réception: C-12-2 voir plan coté N°. : [IK-100-129-00](#)

Carter: 2LH-12.-B.. voir plan coté N°. : [IH-100-000-00](#)

Jeu de joints: SP-MDS-12N-22 (NBR), SP-MDS-12V-22 (FPM)