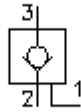


Clapet anti-retour à vis déblocage hydraulique SPC2-08.-P-0-...

ETN Symbole:
Hydraulics

Pression nom.:
240 bar

Débit nominal:
19 l/min.

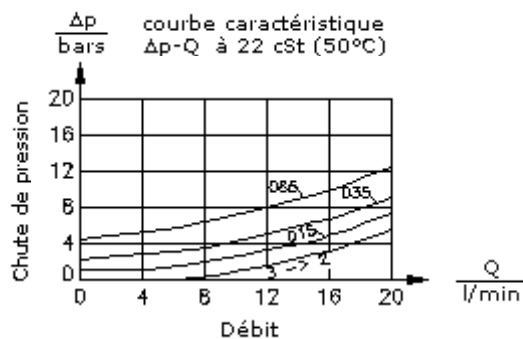
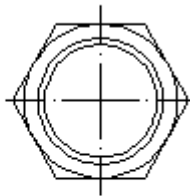
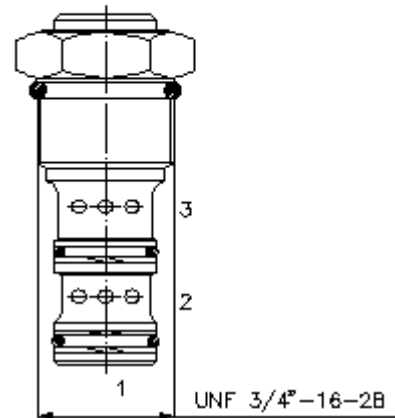
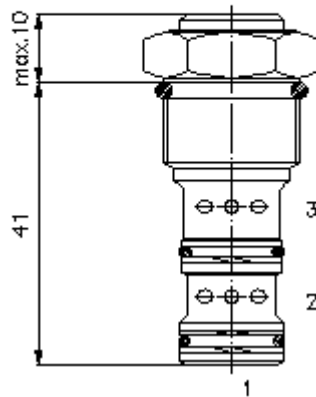


IMAV-Hydraulik GmbH
Breite Strasse 10
D-40670 Meerbusch (Osterath)
Téléphone +49 (0)2159 - 9188.0
Fax +49 (0)2159 - 4242
Courriel: info@imav.com
Internet: <http://www.imav.com>

MC-210-081-00
(Modifications réservées!)

HEX 7/8"
(Couple de serrage :
34 - 40 Nm)

Perçage de
réception
C-08-3
voir
plan coté N°. :
[IK-300-089-00](#)



Clapet anti-retour à vis déblocage hydraulique SPC2-08.-P-0-...



IMAV-Hydraulik GmbH
Breite Strasse 10
D-40670 Meerbusch (Osterath)
Téléphone +49 (0)2159 - 9188.0
Fax +49 (0)2159 - 4242
Courriel: info@imav.com
Internet: <http://www.imav.com>

MC-210-081-00
(Modifications réservées!)

Exemple de commande:

SPC2 - 08N - P - 0 - 035
| | | | |
A **B** **C** **D** **E**

Clés de types:

- | | |
|---|--|
| A Modèle d'appareil
clapet anti-retour
à déblocage hydraulique
rapport d'ouverture 3 : 1 | C Modèle
Siège de valve conique |
| B Taille et étanchéité
08N = Buna (NBR)
08V = Viton (FPM) | D Forme de construction
0 = valve à visser |
| | E Pression d'ouverture
015 = 1,0 bars
035 = 2,4 bars
065 = 4,5 bars |

Caractéristiques techniques:

Pression nominale:	240 bars
Débit nominal:	19 l/min
Poids:	0,07 kg
Plage de température:	-40°C à 120°C
Agent de pression:	Huile hydraulique HL selon DIN 51524 T1 (ISO TC 131)
Pertes max.:	3->2: 5 gouttes/min à 22 cSt (50°C) et 240 bars
Joint:	au choix Buna (NBR) ou Viton (FPM), ainsi qu'anneau support en téflon (PTFE)
Perçage de réception:	C-08-3 voir plan coté N°. : IK-300-089-00
Carter:	3LH-08.-B.. voir plan coté N°. : IH-300-000-00
Jeu de joints:	SP-MDS-08N-33 (NBR), SP-MDS-08V-33 (FPM)