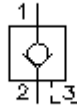


Clapet anti-retour à vis déblocage hydraulique POC1-10.-F-0-...

FAI-N Symbole:
Hydraulics

Pression nom.:
350 bar

Débit nominal:
57 l/min.

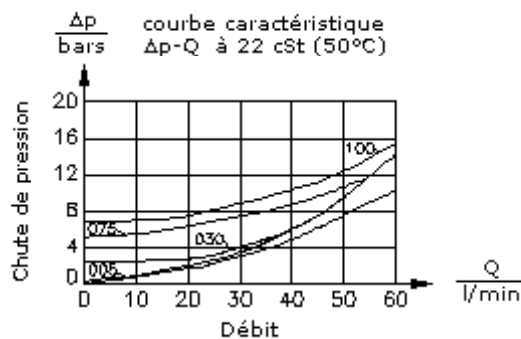
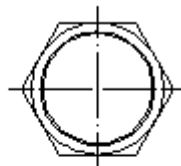
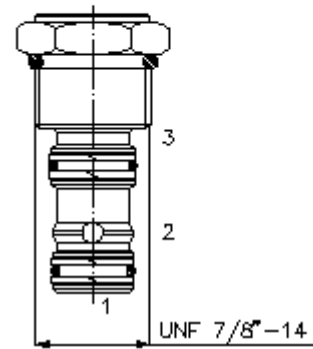
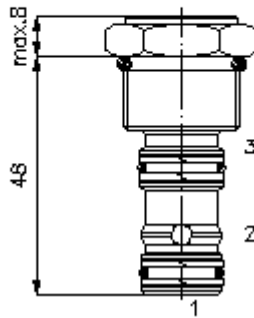


IMAV-Hydraulik GmbH
Breite Strasse 10
D-40670 Meerbusch (Osterath)
Téléphone +49 (0)2159 - 9188.0
Fax +49 (0)2159 - 4242
Courriel: info@imav.com
Internet: <http://www.imav.com>

MC-210-101-00
(Modifications réservées!)

HEX 1"
(Couple de serrage :
48 - 54 Nm)

Perçage de
réception
C-10-3S
voir
plan coté N°. :
[IK-200-109-00](#)



Clapet anti-retour à vis déblocage hydraulique POC1-10.-F-0-...

Exemple de commande:

POC1 - 10N - F - 0 - 035

A	B	C	D	E



IMAV-Hydraulik GmbH
Breite Strasse 10
D-40670 Meerbusch (Osterath)
Téléphone +49 (0)2159 - 9188.0
Fax +49 (0)2159 - 4242
Courriel: info@imav.com
Internet: <http://www.imav.com>

MC-210-101-00
(Modifications réservées!)

Clés de types:

- | | |
|---|---|
| <p>A Modèle d'appareil
clapet anti-retour
à déblocage hydraulique
rapport d'ouverture 3 : 1</p> <p>B Taille et étanchéité
10N = Buna (NBR)
10V = Viton (FPM)</p> <p>C Mode de réglage
F = pas de déblocage manuel</p> | <p>D Forme de construction
0 = valve à visser</p> <p>E Pression d'ouverture
005 = 0,3 bars
030 = 2,1 bars
075 = 5,2 bars
100 = 6,9 bars</p> |
|---|---|

Caractéristiques techniques:

- Pression nominale:** 350 bars
- Débit nominal:** 57 l/min
- Poids:** 0,1 kg
- Plage de température:** -40°C à 120°C
- Agent de pression:** Huile hydraulique HL selon DIN 51524 T1 (ISO TC 131)
- Pertes max.:** 1 -> 2 = 5 gouttes/min à 22 cSt (50°) et 350 bars
- Joint:** au choix Buna (NBR) ou Viton (FPM), ainsi qu'anneau support en téflon (PTFE)
- Perçage de réception:** C-10-3S voir plan coté N°. : [IK-200-109-00](#)
- Carter:** 3SLH-10.-B.. voir plan coté N°. : [IH-200-000-00](#)
- Jeu de joints:** SP-MDS-10N-34S (NBR), SP-MDS-10V-34S (FPM)