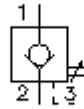


# Clapet anti-retour à vis déblocage manuel POC1-10.-S-0-...

**ETN** Symbole:  
Hydraulics

**Pression nom.:**  
350 bar

**Débit nominal:**  
57 l/min.

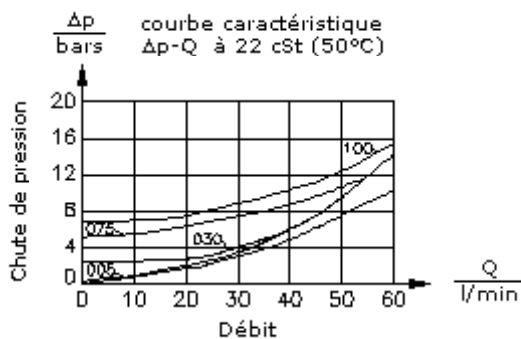
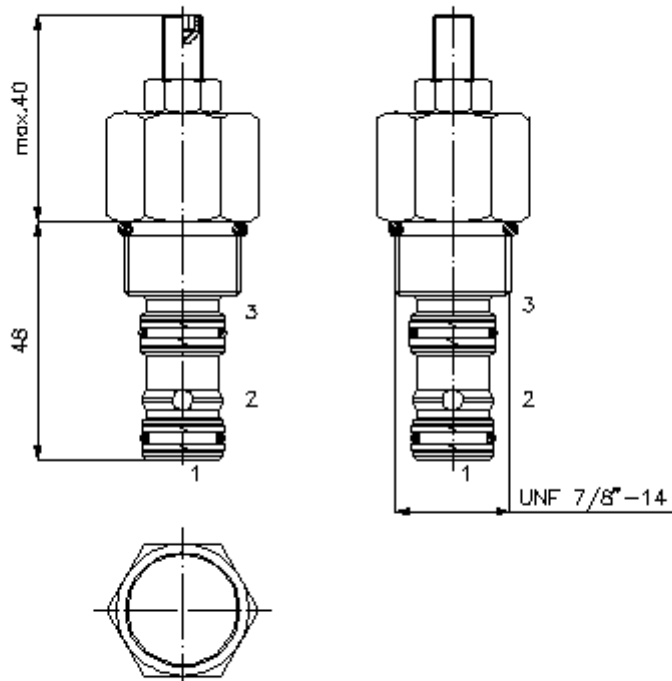


IMAV-Hydraulik GmbH  
Breite Strasse 10  
D-40670 Meerbusch (Osterath)  
Téléphone +49 (0)2159 - 9188.0  
Fax +49 (0)2159 - 4242  
Courriel: [info@imav.com](mailto:info@imav.com)  
Internet: <http://www.imav.com>

**MC-210-102-00**  
(Modifications réservées!)

HEX 1"  
(Couple de serrage :  
48 - 54 Nm)

Perçage de  
réception  
C-10-3S  
voir  
plan coté N°. :  
[IK-200-109-00](#)



# Clapet anti-retour à vis déblocage manuel POC1-10.-S-0-...

## Exemple de commande:

POC1 - 10N - S - 0 - 035

↓        ↓        ↓        ↓        ↓

**A**    **B**    **C**    **D**    **E**



IMAV-Hydraulik GmbH  
Breite Strasse 10  
D-40670 Meerbusch (Osterath)  
Téléphone +49 (0)2159 - 9188.0  
Fax +49 (0)2159 - 4242  
Courriel: [info@imav.com](mailto:info@imav.com)  
Internet: <http://www.imav.com>

**MC-210-102-00**  
(Modifications réservées!)

## Clés de types:

- A** **Modèle d'appareil**  
clapet anti-retour  
à déblocage hydraulique  
rapport d'ouverture 3 : 1
- B** **Taille et étanchéité**  
10N = Buna (NBR)  
10V = Viton (FPM)
- C** **Mode de réglage**  
S = déblocage manuel

- D** **Forme de construction**  
0 = valve à visser
- E** **Pression d'ouverture**  
005 = 0,3 bars  
030 = 2,1 bars  
075 = 5,2 bars  
100 = 6,9 bars

## Caractéristiques techniques:

- Pression nominale:** 350 bars
- Débit nominal:** 57 l/min
- Poids:** 0,17 kg
- Plage de température:** -40°C à 120°C
- Agent de pression:** Huile hydraulique HL selon DIN 51524 T1 (ISO TC 131)
- Pertes max.:** 1 -> 2 = 5 gouttes/min à 22 cSt (50°) et 350 bars
- Joint:** au choix Buna (NBR) ou Viton (FPM), ainsi qu'anneau support en téflon (PTFE)
- Perçage de réception:** C-10-3S voir plan coté N°. : [IK-200-109-00](#)
- Carter:** 3SLH-10.-B.. voir plan coté N°. : [IH-200-000-00](#)
- Jeu de joints:** SP-MDS-10N-34S (NBR), SP-MDS-10V-34S (FPM)