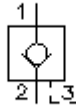


# Clapet anti-retour à vis déblocage hydraulique POC1-12.-F-0-...

**FAI-N** Symbole:  
Hydraulics

**Pression nom.:**  
350 bar

**Débit nominal:**  
114 l/min.

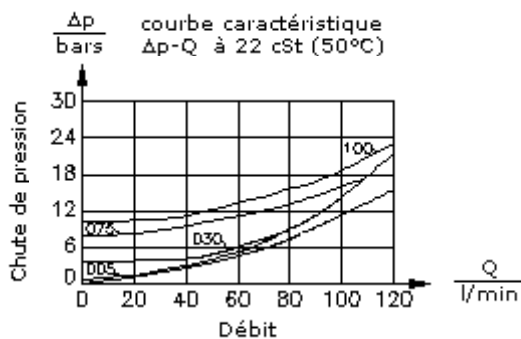
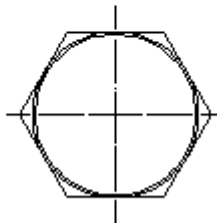
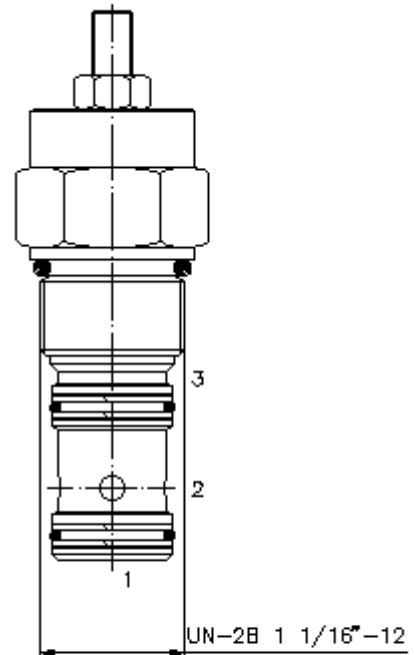
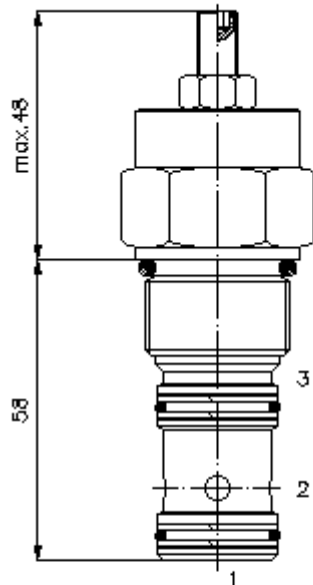


IMAV-Hydraulik GmbH  
Breite Strasse 10  
D-40670 Meerbusch (Osterath)  
Téléphone +49 (0)2159 - 9188.0  
Fax +49 (0)2159 - 4242  
Courriel: [info@imav.com](mailto:info@imav.com)  
Internet: <http://www.imav.com>

**MC-210-121-00**  
(Modifications réservées!)

HEX 1 1/4"  
(Couple de serrage :  
85 - 94 Nm)

Perçage de réception  
C-12-3S  
voir  
plan coté N°. :  
[IK-200-129-00](#)



# Clapet anti-retour à vis déblocage hydraulique POC1-12.-F-0-...

## Exemple de commande:

POC1 - 12N - F - 0 - 035

|          |          |          |          |          |
|----------|----------|----------|----------|----------|
|          |          |          |          |          |
| <b>A</b> | <b>B</b> | <b>C</b> | <b>D</b> | <b>E</b> |



IMAV-Hydraulik GmbH  
Breite Strasse 10  
D-40670 Meerbusch (Osterath)  
Téléphone +49 (0)2159 - 9188.0  
Fax +49 (0)2159 - 4242  
Courriel: [info@imav.com](mailto:info@imav.com)  
Internet: <http://www.imav.com>

**MC-210-121-00**  
(Modifications réservées!)

## Clés de types:

- |   |  |
|---|--|
| <b>A</b> <b>Modèle d'appareil</b><br>clapet anti-retour<br>à déblocage hydraulique<br>rapport d'ouverture 3 : 1 | <b>D</b> <b>Forme de construction</b><br>0 = valve à visser  |
| <b>B</b> <b>Taille et étanchéité</b><br>12N = Buna (NBR)<br>12V = Viton (FPM)                                   | <b>E</b> <b>Pression d'ouverture</b><br>005 = 0,3 bars<br>030 = 2,1 bars<br>075 = 5,2 bars<br>100 = 6,9 bars |
| <b>C</b> <b>Mode de réglage</b><br>F = pas de déblocage manuel  |  |

## Caractéristiques techniques:

- Pression nominale:** 350 bars
- Débit nominal:** 114 l/min
- Poids:** 0,26 kg
- Plage de température:** -40°C à 120°C
- Agent de pression:** Huile hydraulique HL selon DIN 51524 T1 (ISO TC 131)
- Pertes max.:** 1 -> 2 = 5 gouttes/min à 22 cSt (50°) et 350 bars
- Joint:** au choix Buna (NBR) ou Viton (FPM), ainsi qu'anneau support en téflon (PTFE)
- Perçage de réception:** C-12-3S voir plan coté N°. : [IK-200-129-00](#)
- Carter:** 3SLH-12.-B.. voir plan coté N°. : [IH-200-000-00](#)
- Jeu de joints:** SP-MDS-12N-34S (NBR), SP-MDS-12V-34S (FPM)