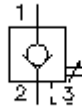


Clapet anti-retour à vis déblocage manuel POC1-12.-S-0-...

FITN Symbole:
Hydraulics

Pression nom.:
350 bar

Débit nominal:
114 l/min.

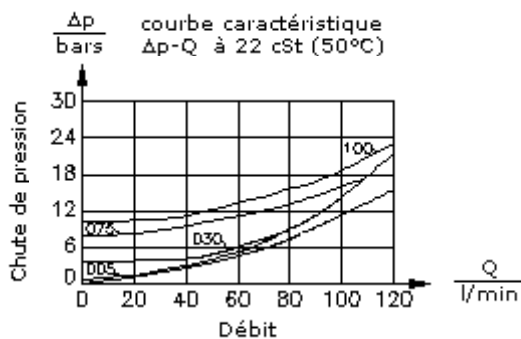
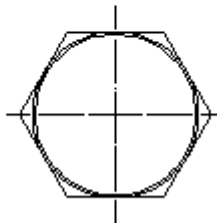
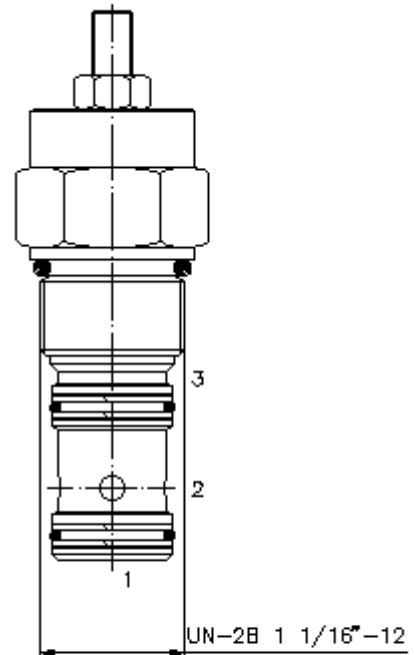
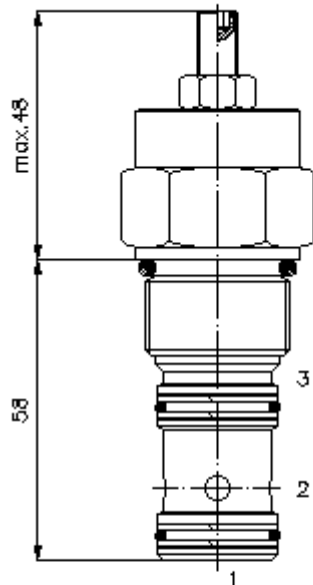


IMAV-Hydraulik GmbH
Breite Strasse 10
D-40670 Meerbusch (Osterath)
Téléphone +49 (0)2159 - 9188.0
Fax +49 (0)2159 - 4242
Courriel: info@imav.com
Internet: <http://www.imav.com>

MC-210-122-00
(Modifications réservées!)

HEX 1 1/4"
(Couple de serrage :
85 - 94 Nm)

Perçage de réception
C-12-3S
voir
plan coté N° :
[IK-200-129-00](#)



Clapet anti-retour à vis déblocage manuel POC1-12.-S-0-...

Exemple de commande:

POC1 - 12N - S - 0 - 035

↓ ↓ ↓ ↓ ↓

A **B** **C** **D** **E**



IMAV-Hydraulik GmbH
Breite Strasse 10
D-40670 Meerbusch (Osterath)
Téléphone +49 (0)2159 - 9188.0
Fax +49 (0)2159 - 4242
Courriel: info@imav.com
Internet: <http://www.imav.com>

MC-210-122-00
(Modifications réservées!)

Clés de types:

- A** **Modèle d'appareil**
clapet anti-retour
à déblocage hydraulique
rapport d'ouverture 3 : 1
- B** **Taille et étanchéité**
12N = Buna (NBR)
12V = Viton (FPM)
- C** **Mode de réglage**
S = déblocage manuel

- D** **Forme de construction**
0 = valve à visser
- E** **Pression d'ouverture**
005 = 0,3 bars
030 = 2,1 bars
075 = 5,2 bars
100 = 6,9 bars

Caractéristiques techniques:

- Pression nominale:** 350 bars
- Débit nominal:** 114 l/min
- Poids:** 0,34 kg
- Plage de température:** -40°C à 120°C
- Agent de pression:** Huile hydraulique HL selon DIN 51524 T1 (ISO TC 131)
- Pertes max.:** 1 -> 2 = 5 gouttes/min à 22 cSt (50°) et 350 bars
- Joint:** au choix Buna (NBR) ou Viton (FPM), ainsi qu'anneau support en téflon (PTFE)
- Perçage de réception:** C-12-3S voir plan coté N°. : [IK-200-129-00](#)
- Carter:** 3SLH-12.-B.. voir plan coté N°. : [IH-200-000-00](#)
- Jeu de joints:** SP-MDS-12N-34S (NBR), SP-MDS-12V-34S (FPM)