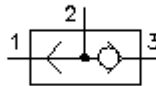


clapet anti-retour à vis variable
Distr. (Modèle à bille)
DSV2-08.-B-0



IMAV-Hydraulik GmbH
 Breite Strasse 10
 D-40670 Meerbusch (Osterath)
 Téléphone +49 (0)2159 - 9188.0
 Fax +49 (0)2159 - 4242
 Courriel: info@imav.com
 Internet: <http://www.imav.com>

Symbol:



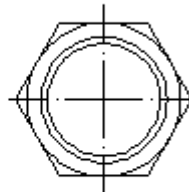
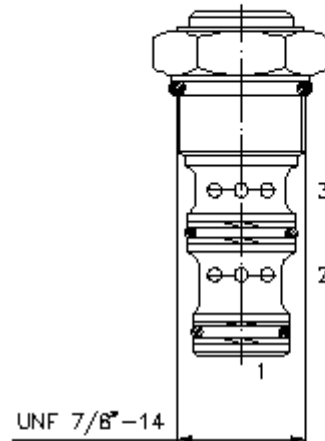
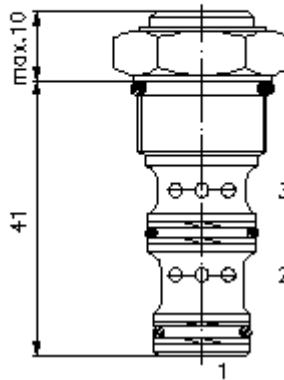
Pression nom.:
 240 bar

Débit nominal:
 23 l/min.

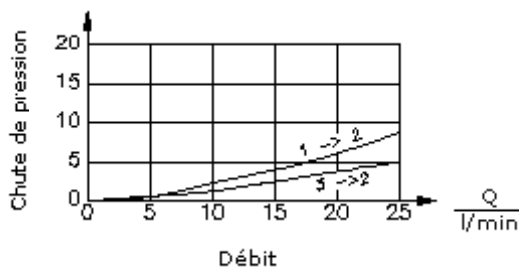
MC-320-081-00
 (Modifications réservées!)

HEX 7/8"
 (Couple de serrage :
 34 - 40 Nm)

Perçage de réception
 C-08-3
 voir
 plan coté N°. :
[IK-300-089-00](#)



$\frac{\Delta p}{\text{bars}}$ courbe caractéristique
 $\Delta p-Q$ à 22 cSt (50°C)



clapet anti-retour à vis variable
Distr. (Modèle à bille)
DSV2-08.-B-0



IMAV-Hydraulik GmbH
Breite Strasse 10
D-40670 Meerbusch (Osterath)
Téléphone +49 (0)2159 - 9188.0
Fax +49 (0)2159 - 4242
Courriel: info@imav.com
Internet: <http://www.imav.com>

MC-320-081-00
(Modifications réservées!)

Exemple de commande:

DSV2 - 08N - B - 0
| | | |
A **B** **C** **D**

Clés de types:

A **Modèle d'appareil**
Clapet anti-retour alterné

B **Taille et étanchéité**
08N = Buna (NBR)
08V = Viton (FPM)

C **Modèle**
B = modèle à bille

D **Forme de construction**
0 = valve à visser

Caractéristiques techniques:

Pression nominale: 240 bars

Débit nominal: 23 l/min

Poids: 0,06 kg

Plage de température: -40°C à 120°C

Agent de pression: Huile hydraulique HL selon DIN 51524 T1 (ISO TC 131)

Pertes max.: 5 gouttes/min à 22 cSt (50°C) et 240 bars

Joint: au choix Buna (NBR) ou Viton (FPM), ainsi qu'anneau support en téflon (PTFE)

Perçage de réception: C-08-3 voir plan coté N°. : [IK-300-089-00](#)

Carter: 3LH-08.-B.. voir plan coté N°. : [IH-300-000-00](#)

Jeu de joints: SP-MDS-08N-34 (NBR), SP-MDS-08V-34 (FPM)