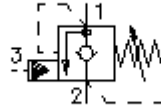


**Frein desc. maint. charge à vis**  
**Distr. (réglable)**  
**CBV.-12.-.-0-.-..**

**FIT-N** Symbole:  
Hydraulics

**Pression nom.:**  
 350 bar

**Débit nominal:**  
 114 l/min.



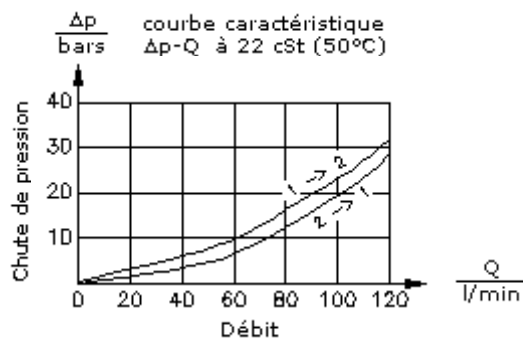
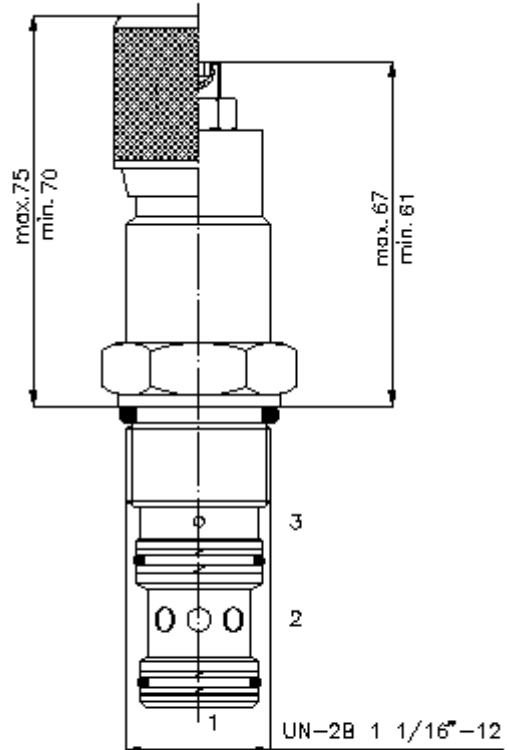
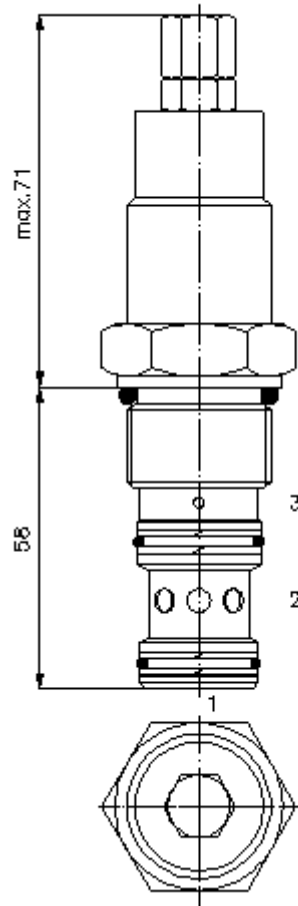
IMAV-Hydraulik GmbH  
 Breite Strasse 10  
 D-40670 Meerbusch (Osterath)  
 Téléphone +49 (0)2159 - 9188.0  
 Fax +49 (0)2159 - 4242  
 Courriel: [info@imav.com](mailto:info@imav.com)  
 Internet: <http://www.imav.com>

**MC-410-121-00**  
 (Modifications réservées!)

HEX 1/2"

HEX 1 1/4"  
 (Couple  
 de serrage :  
 85 - 94 Nm)

Perçage  
 de réception  
 C-12-3S  
 voir  
 Plan coté N°. :  
IK-200-129-00



**Frein desc. maint. charge à vis**  
**Distr. (réglable)**  
**CBV.-12.-.-0-.-..**



IMAV-Hydraulik GmbH  
Breite Strasse 10  
D-40670 Meerbusch (Osterath)  
Téléphone +49 (0)2159 - 9188.0  
Fax +49 (0)2159 - 4242  
Courriel: [info@imav.com](mailto:info@imav.com)  
Internet: <http://www.imav.com>

**MC-410-121-00**  
(Modifications réservées!)

**Exemple de commande:**

CBV1 - 12N - C - 0 - A - 50

A	B	C	D	E	F

**Clés de types:**

**A** **Modèle d'appareil**  
valve de freinage de descente et maintien  
de charge  
rapport d'ouverture  
1 = 4 : 1  
2 = 10 : 1

**B** **Taille et étanchéité**  
12N = Buna (NBR)  
12V = Viton (FPM)

**C** **Mode de réglage**  
S = arbre à vis  
C = couvercle d'obturation  
K = volant manuel

**D** **Forme de construction**  
0 = valve à visser

**E** **Pression d'ouverture du clapet anti-  
retour**  
A = 1,40 bars  
B = 0,28 bars

**F** **Paliers de pression**  
30 = 62,1 - 210 bars  
50 = 186,2 - 350 bars

**Caractéristiques techniques:**

**remarque:** Visser vers la gauche (à l'inverse des aiguilles d'une montre) =  
augmentation de pression  
vissage vers la droite (dans le sens des aiguilles d'une montre) =  
réduction de pression

**Pression nominale:** 350 bars

**Débit nominal:** 114 l/min

**Poids:** 0,36 kg

**Plage de température:** -40°C à 120°C

**Agent de pression:** Huile hydraulique HL selon DIN 51524 T1 (ISO TC 131)

**Pertes max.:** 5 gouttes/min à 22 cSt (50°C) et 77% de pression d'ouverture

**Joint:** au choix Buna (NBR) ou Viton (FPM), ainsi qu'anneau support en téflon  
(PTFE)

**Perçage de réception:** C-12-3S voir plan coté N°. : IK-200-129-00

**Carter:** 3SLH-12.-B.. voir plan coté N°. : IH-200-000-00

**Jeu de joints:** SP-MDS-12N-34S (NBR), SP-MDS-12V-34S (FPM)