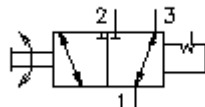


comm. manuelle à vis 3/2 voies
Distr., avec réglage levier manuel
MRV3-10.-D-0



IMAV-Hydraulik GmbH
 Breite Strasse 10
 D-40670 Meerbusch (Osterath)
 Téléphone +49 (0)2159 - 9188.0
 Fax +49 (0)2159 - 4242
 Courriel: info@imav.com
 Internet: <http://www.imav.com>

Hydraulic **Symbole:**



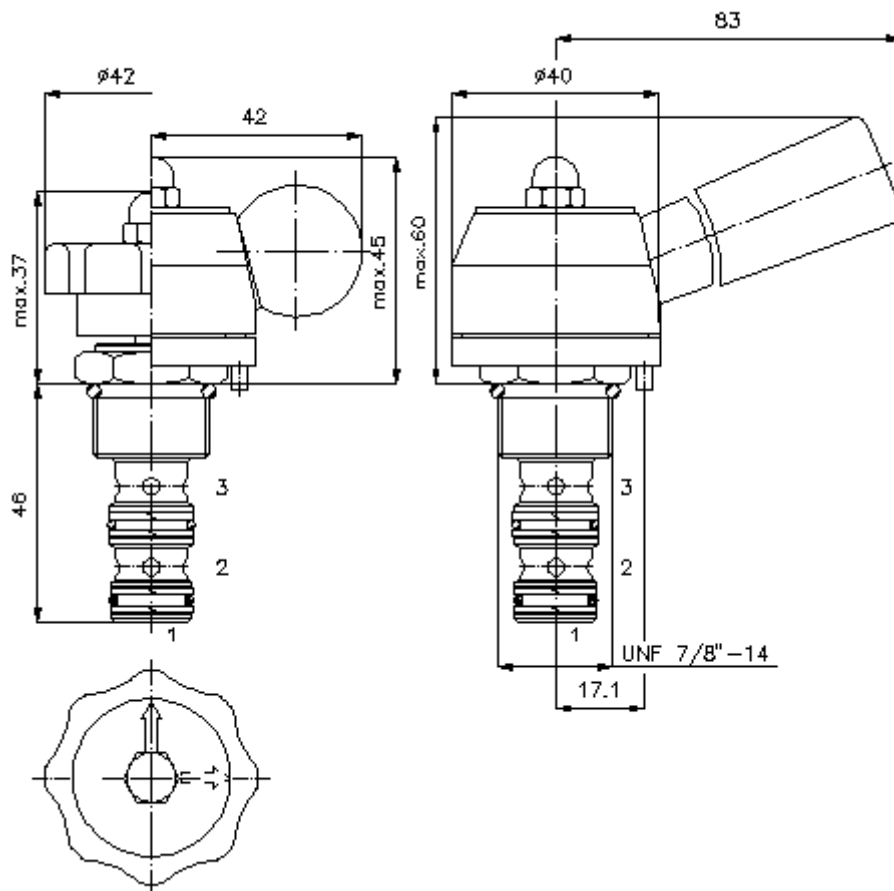
Pression nom.:
210 bar

Débit nominal:
23 l/min.

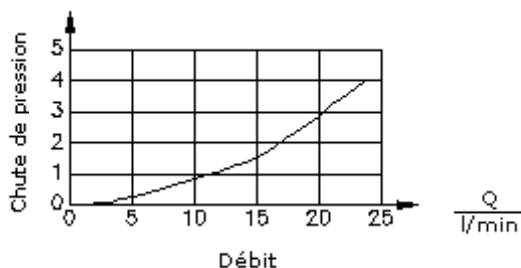
MD-210-102-00
 (Modifications réservées!)

HEX 1"
 (Couple de serrage :
 48 - 54 Nm)

Perçage de réception
 C-10-3
 voir
 plan coté N°. :
 IK-300-109-00



$\frac{\Delta p}{\text{bars}}$ courbe caractéristique
 $\Delta p-Q$ à 22 cSt (50°C)



**comm. manuelle à vis 3/2 voies
Distr., avec réglage levier manuel
MRV3-10.-D-0**



IMAV-Hydraulik GmbH
Breite Strasse 10
D-40670 Meerbusch (Osterath)
Téléphone +49 (0)2159 - 9188.0
Fax +49 (0)2159 - 4242
Courriel: info@imav.com
Internet: <http://www.imav.com>

MD-210-102-00

(Modifications réservées!)

Exemple de commande:

MRV3 - 10N - D - 0
| | | |
A **B** **C** **D**

Clés de types:

A **Modèle d'appareil**
vanne à commande manuelle

B **Taille et étanchéité**
10N = Buna (NBR)
10V = Viton (FPM)

C **Mode de réglage**
D = levier manuel, 3 positions, cliquet
E = bouton sphérique, 3 positions, cliquet

D **Forme de construction**
0 = valve à visser

Caractéristiques techniques:

remarque:	Perçage de réception pour pion de centrage : d 3,5 x 5
Pression nominale:	210 bars (A) 350 bars (S)
Débit nominal:	23 l/min
Poids:	0,22 kg
Plage de température:	-40°C à 120°C
Agent de pression:	Huile hydraulique HL selon DIN 51524 T1 (ISO TC 131)
Pertes max.:	165 ccm/min à 22 cSt (50°C) et 210 bars
Joint:	au choix Buna (NBR) ou Viton (FPM), ainsi qu'anneau support en téflon (PTFE)
Perçage de réception:	C-10-3 voir plan coté N°. : <u>IK-300-109-00</u>
Carter:	3LH-10.-B.. voir plan coté N°. : <u>IH-300-000-00</u>
Jeu de joints:	SP-MDS-10N-34 (NBR), SP-MDS-10V-34 (FPM)