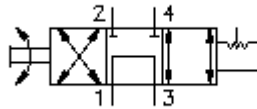


**à vis comm. manu. 4/2 voies**  
**Distr., avec réglage levier manuel**  
**MRV4-10.-D2-0**



**ETN** Symbole:  
Hydraulics



**Pression nom.:**  
 210 bar

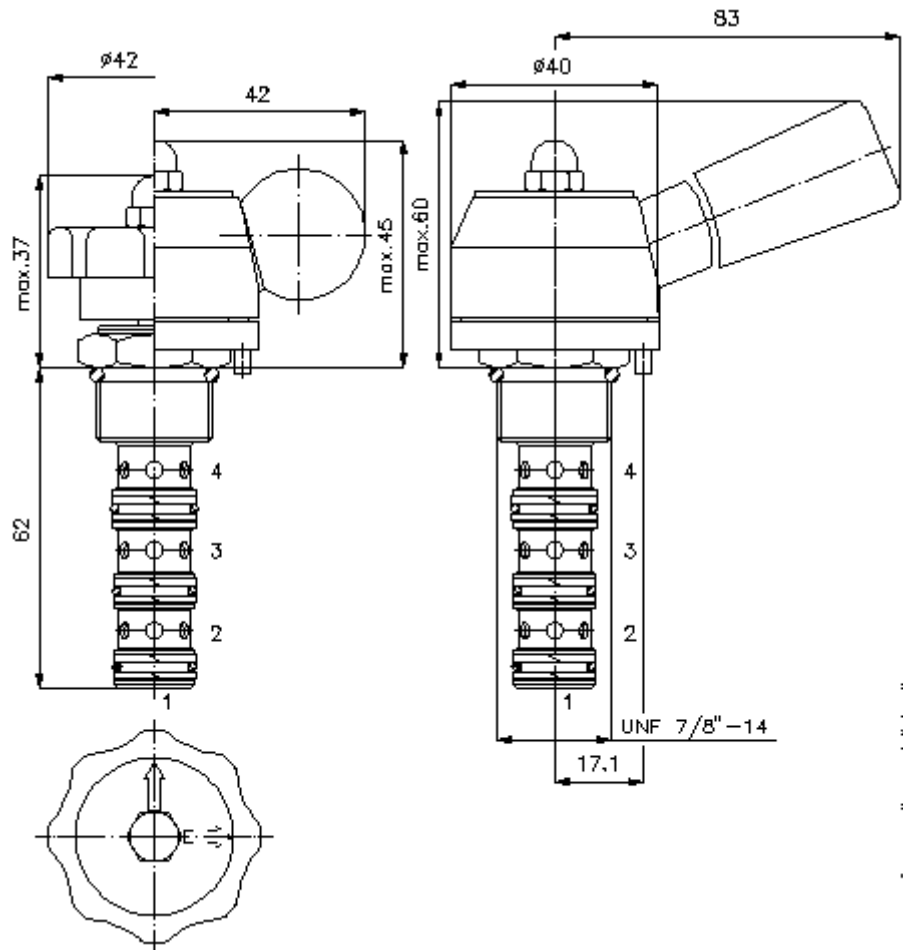
**Débit nominal:**  
 11 l/min.

IMAV-Hydraulik GmbH  
 Breite Strasse 10  
 D-40670 Meerbusch (Osterath)  
 Téléphone +49 (0)2159 - 9188.0  
 Fax +49 (0)2159 - 4242  
 Courriel: [info@imav.com](mailto:info@imav.com)  
 Internet: <http://www.imav.com>

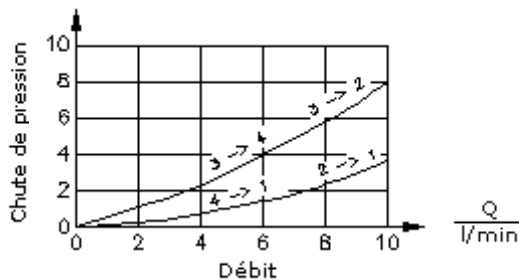
**MD-310-103-00**  
 (Modifications réservées!)

HEX 1"  
 (Couple de serrage :  
 48 - 54 Nm)

Perçage de réception  
 C-10-4  
 voir  
 plan coté N°. :  
 IK-400-109-00



$\frac{\Delta p}{\text{bars}}$  courbe caractéristique  
 $\Delta p$ -Q à 22 cSt (50°C)



**à vis comm. manu. 4/2 voies**  
**Distr., avec réglage levier manuel**  
**MRV4-10.-D2-0**



IMAV-Hydraulik GmbH  
Breite Strasse 10  
D-40670 Meerbusch (Osterath)  
Téléphone +49 (0)2159 - 9188.0  
Fax +49 (0)2159 - 4242  
Courriel: [info@imav.com](mailto:info@imav.com)  
Internet: <http://www.imav.com>

**MD-310-103-00**

(Modifications réservées!)

**Exemple de commande:**

MRV4 - 10N - D - 0  
|        |        |        |  
**A**    **B**    **C**    **D**

**Clés de types:**

**A** **Modèle d'appareil**  
vanne à commande manuelle

**B** **Taille et étanchéité**  
10N = Buna (NBR)  
10V = Viton (FPM)

**C** **Mode de réglage**  
D = levier manuel, 3 positions, cliquet  
E = bouton sphérique, 3 positions, cliquet

**D** **Forme de construction**  
0 = valve à visser

**Caractéristiques techniques:**

<b>remarque:</b>	Perçage de réception pour pion de centrage : d 3,5 x 5
<b>Pression nominale:</b>	210 bars (A) 350 bars (S)
<b>Débit nominal:</b>	11 l/min
<b>Poids:</b>	0,17 kg
<b>Plage de température:</b>	-40°C à 120°C
<b>Agent de pression:</b>	Huile hydraulique HL selon DIN 51524 T1 (ISO TC 131)
<b>Pertes max.:</b>	165 ccm/min à 22 cSt (50°C) et 210 bars
<b>Joint:</b>	au choix Buna (NBR) ou Viton (FPM), ainsi qu'anneau support en téflon (PTFE)
<b>Perçage de réception:</b>	C-10-4 voir plan coté N°. : <u>IK-400-109-00</u> Hinweis beachten!
<b>Carter:</b>	4LH-10.-B.. voir plan coté N°. : <u>IH-400-000-00</u>
<b>Jeu de joints:</b>	SP-MDS-10N-46 (NBR), SP-MDS-10V-46 (FPM)