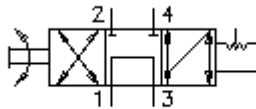


à vis comm. man. 4/2 voies
Distr., avec réglage levier manuel
MRV4-16.-D2-0



IMAV-Hydraulik GmbH
 Breite Strasse 10
 D-40670 Meerbusch (Osterath)
 Téléphone +49 (0)2159 - 9188.0
 Fax +49 (0)2159 - 4242
 Courriel: info@imav.com
 Internet: <http://www.imav.com>

ETN Symbole:
Hydraulics



Pression nom.:
 210 bar

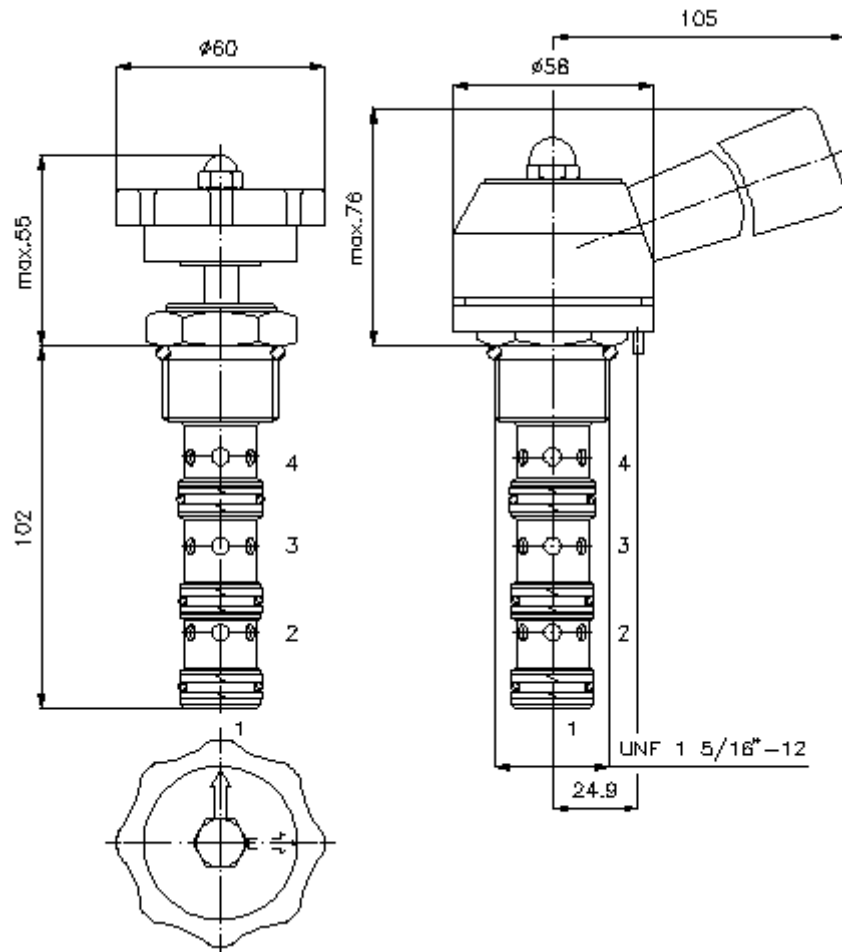
Débit nominal:
 45 l/min.

MD-310-163-00

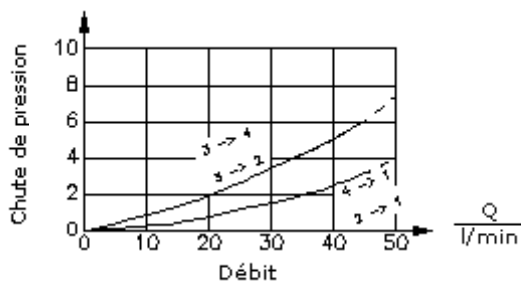
(Modifications réservées!)

HEX 1 1/2"
 (Couple de serrage :
 109 - 122 Nm)

Perçage de réception
 C-16-4
 voir
 plan coté N°. :
 IK-400-169-00



$\frac{\Delta p}{\text{bars}}$ courbe caractéristique
 $\Delta p-Q$ à 22 cSt (50°C)



à vis comm. manu. 4/2 voies
Distr., avec réglage levier manuel
MRV4-16.-D2-0



IMAV-Hydraulik GmbH
Breite Strasse 10
D-40670 Meerbusch (Osterath)
Téléphone +49 (0)2159 - 9188.0
Fax +49 (0)2159 - 4242
Courriel: info@imav.com
Internet: <http://www.imav.com>

MD-310-163-00

(Modifications réservées!)

Exemple de commande:

MRV4 - 16N - D - 0
| | | |
A **B** **C** **D**

Clés de types:

A **Modèle d'appareil**
vanne à commande manuelle

B **Taille et étanchéité**
16N = Buna (NBR)
16V = Viton (FPM)

C **Mode de réglage**
D = levier manuel, 3 positions, cliquet
E = bouton sphérique, 3 positions, cliquet

D **Forme de construction**
0 = valve à visser

Caractéristiques techniques:

remarque:	Perçage de réception pour pion de centrage : d 3,5 x 5
Pression nominale:	210 bars (A) 350 bars (S)
Débit nominal:	45 l/min
Poids:	0,65 kg
Plage de température:	-40°C à 120°C
Agent de pression:	Huile hydraulique HL selon DIN 51524 T1 (ISO TC 131)
Pertes max.:	165 ccm/min à 22 cSt (50°C) et 210 bars
Joint:	au choix Buna (NBR) ou Viton (FPM), ainsi qu'anneau support en téflon (PTFE)
Perçage de réception:	C-16-4 voir plan coté N°. : <u>IK-400-169-00</u>
Carter:	4LH-16.-B.. voir plan coté N°. : <u>IH-400-000-00</u>
Jeu de joints:	SP-MDS-16N-46 (NBR), SP-MDS-16V-46 (FPM)