

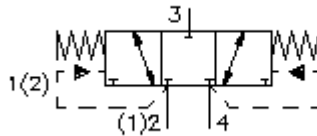
**Dist. à vis rinçage 3/3 voies
posit. moyenne bloquée
DSV4-10.-C-0-...**



ETN Symbole:
Hydraulics

Pression nom.:
350 bar

Débit nominal:
26 l/min.

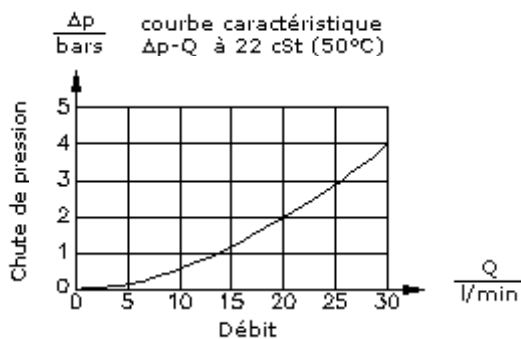
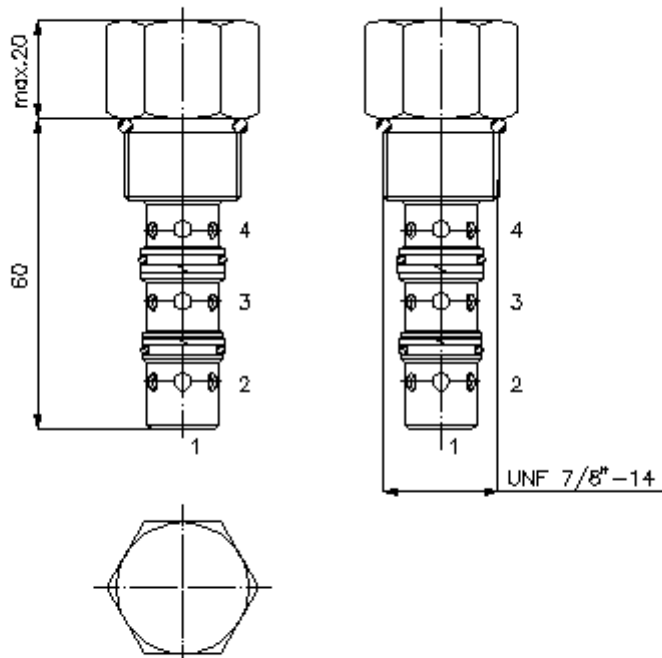


IMAV-Hydraulik GmbH
Breite Strasse 10
D-40670 Meerbusch (Osterath)
Téléphone +49 (0)2159 - 9188.0
Fax +49 (0)2159 - 4242
Courriel: info@imav.com
Internet: <http://www.imav.com>

MD-410-101-00
(Modifications réservées!)

HEX 1"
(Couple de serrage :
48 - 54 Nm)

Perçage de
réception
C-10-4
voir
plan coté N°. :
[IK-400-109-00](#)



**Dist. à vis rinçage 3/3 voies
posit. moyenne bloquée
DSV4-10.-C-0-...**



IMAV-Hydraulik GmbH
Breite Strasse 10
D-40670 Meerbusch (Osterath)
Téléphone +49 (0)2159 - 9188.0
Fax +49 (0)2159 - 4242
Courriel: info@imav.com
Internet: <http://www.imav.com>

MD-410-101-00

(Modifications réservées!)

Exemple de commande:

DSV4 - 10N - C - 0 - 040
| | | | |
A **B** **C** **D** **E**

Clés de types:

- | | |
|---|---|
| A Modèle d'appareil
valve de rinçage | D Forme de construction
0 = valve à visser |
| B Taille et étanchéité
10N = Buna (NBR)
10V = Viton (FPM) | E Pression de commande
040 = 2,8 bars
080 = 5,5 bars
160 = 11,0 bars |
| C Forme du piston
C = position moyenne fermée | |

Caractéristiques techniques:

- Pression nominale:** 350 bars
Débit nominal: 26 l/min
Poids: 0,14 kg
Plage de température: -40°C à 120°C
Agent de pression: Huile hydraulique HL selon DIN 51524 T1 (ISO TC 131)
Pertes max.: 165 ccm/min à 22 cSt (50°C) et 210 bars
Joint: au choix Buna (NBR) ou Viton (FPM), ainsi qu'anneau support en téflon (PTFE)
Perçage de réception: C-10-4 voir plan coté N°. : IK-400-109-00 Hinweis beachten!
Carter: 4LH-10.-B.. voir plan coté N°. : IH-400-000-00
Jeu de joints: SP-MDS-10N-43 (NBR), SP-MDS-10V-43 (FPM)