

**Distrib. 2/2 voies à vis**  
**Logem. ressort Distr.é**  
**PTS7-10.-0-...**

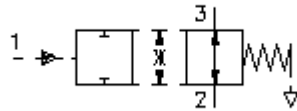


IMAV-Hydraulik GmbH  
 Breite Strasse 10  
 D-40670 Meerbusch (Osterath)  
 Téléphone +49 (0)2159 - 9188.0  
 Fax +49 (0)2159 - 4242  
 Courriel: [info@imav.com](mailto:info@imav.com)  
 Internet: <http://www.imav.com>

**Hydraulics** **Symbole:**

**Pression nom.:**  
210 bar

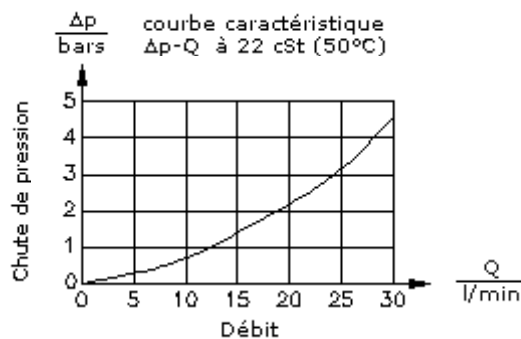
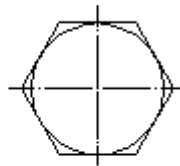
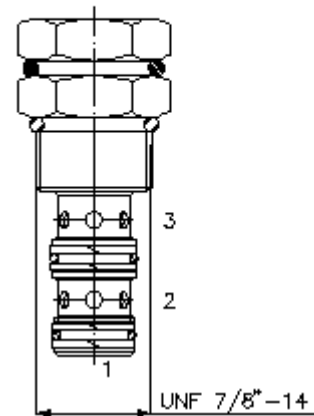
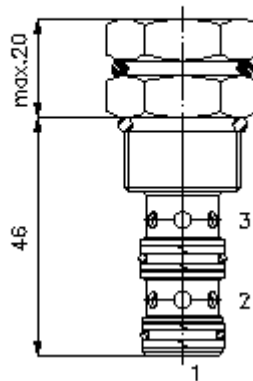
**Débit nominal:**  
30 l/min.



**MD-500-100-00**  
 (Modifications réservées!)

HEX 1"  
 (Couple de serrage :  
 48 - 54 Nm)

Perçage de réception  
 C-10-3  
 voir  
 plan coté N°. :  
IK-300-109-00



**Distrib. 2/2 voies à vis**  
**Logem. ressort Distr.é**  
**PTS7-10.-0-...**



IMAV-Hydraulik GmbH  
Breite Strasse 10  
D-40670 Meerbusch (Osterath)  
Téléphone +49 (0)2159 - 9188.0  
Fax +49 (0)2159 - 4242  
Courriel: [info@imav.com](mailto:info@imav.com)  
Internet: <http://www.imav.com>

**MD-500-100-00**

(Modifications réservées!)

**Exemple de commande:**

PTS7 - 10N - 0 - 080  
|        |        |        |  
**A**    **B**    **C**    **D**

**Clés de types:**

**A** **Modèle d'appareil**  
Distributeur  
à commande hydraulique

**B** **Taille et étanchéité**  
10N = Buna (NBR)  
10V = Viton (FPM)

**C** **Forme de construction**  
0 = valve à visser

**D** **Pression d'ouverture**  
040 = 2,8 bars  
080 = 5,5 bars  
160 = 11,0 bars

**Caractéristiques techniques:**

**remarque:** La pression de commande doit être supérieure à la pression d'ouverture

**Pression nominale:** 210 bars (A)  
350 bars (S)

**Débit nominal:** 30 l/min

**Poids:** 0,1 kg

**Plage de température:** -40°C à 120°C

**Agent de pression:** Huile hydraulique HL selon DIN 51524 T1 (ISO TC 131)

**Pertes max.:** 165 ccm/min à 22 cSt (50°C) et 210 bars

**Joint:** au choix Buna (NBR) ou Viton (FPM), ainsi qu'anneau support en téflon (PTFE)

**Perçage de réception:** C-10-3 voir plan coté N°. : IK-300-109-00

**Carter:** 3LH-10.-B.. voir plan coté N°. : IH-300-000-00

**Jeu de joints:** SP-MDS-10N-44-S (NBR), SP-MDS-10V-44-S (FPM)