

**Distrib à vis 3/2 voies**  
**Logem. ressort Distr.é**  
**PTS1-10.-0-...**

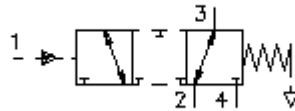


IMAV-Hydraulik GmbH  
 Breite Strasse 10  
 D-40670 Meerbusch (Osterath)  
 Téléphone +49 (0)2159 - 9188.0  
 Fax +49 (0)2159 - 4242  
 Courriel: [info@imav.com](mailto:info@imav.com)  
 Internet: <http://www.imav.com>

**ETN** Symbole:

**Pression nom.:**  
 210 bar

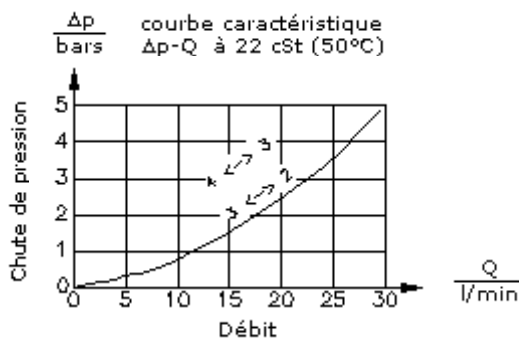
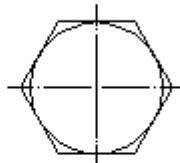
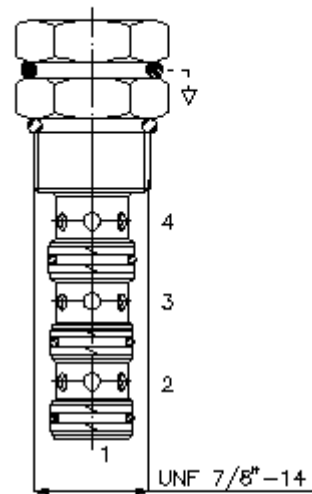
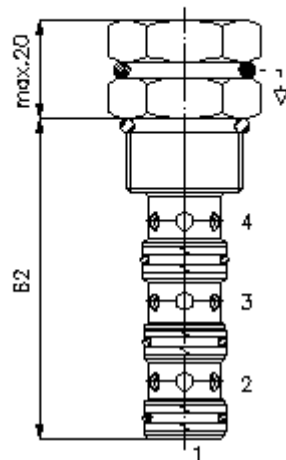
**Débit nominal:**  
 30 l/min.



**MD-510-100-00**  
 (Modifications réservées!)

HEX 1"  
 (Couple de serrage :  
 48 - 54 Nm)

Perçage de réception  
 C-10-4  
 voir  
 plan coté N°. :  
[IK-400-109-00](#)



**Distrib à vis 3/2 voies**  
**Logem. ressort Distr.é**  
**PTS1-10.-0-...**



IMAV-Hydraulik GmbH  
Breite Strasse 10  
D-40670 Meerbusch (Osterath)  
Téléphone +49 (0)2159 - 9188.0  
Fax +49 (0)2159 - 4242  
Courriel: [info@imav.com](mailto:info@imav.com)  
Internet: <http://www.imav.com>

**MD-510-100-00**

(Modifications réservées!)

**Exemple de commande:**

PTS1 - 10N - 0 - 080

↓        ↓        ↓        ↓

**A**      **B**      **C**      **D**

**Clés de types:**

**A** **Modèle d'appareil**  
Distributeur  
à commande hydraulique

**B** **Taille et étanchéité**  
10N = Buna (NBR)  
10V = Viton (FPM)

**C** **Forme de construction**  
0 = valve à visser

**D** **Pression d'ouverture**  
040 = 2,8 bars  
080 = 5,5 bars  
160 = 11,0 bars

**Caractéristiques techniques:**

<b>remarque:</b>	La pression de commande doit être supérieure à la pression d'ouverture
<b>Pression nominale:</b>	210 bars (A) 350 bars (S)
<b>Débit nominal:</b>	30 l/min
<b>Poids:</b>	0,14 kg
<b>Plage de température:</b>	-40°C à 120°C
<b>Agent de pression:</b>	Huile hydraulique HL selon DIN 51524 T1 (ISO TC 131)
<b>Pertes max.:</b>	165 ccm/min à 22 cSt (50°C) et 210 bars
<b>Joint:</b>	au choix Buna (NBR) ou Viton (FPM), ainsi qu'anneau support en téflon (PTFE)
<b>Perçage de réception:</b>	C-10-4 voir plan coté N°. : <u>IK-400-109-00</u> Hinweis beachten!
<b>Carter:</b>	4LH-10.-B.. voir plan coté N°. : <u>IH-400-000-00</u>
<b>Jeu de joints:</b>	SP-MDS-10N-56 (NBR), SP-MDS-10V-56 (FPM)