

Distrib à vis 3/2 voies
Pos. repos 2 relié à 3
PTS2-16.-0-...

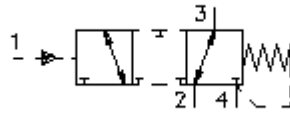


IMAV-Hydraulik GmbH
 Breite Strasse 10
 D-40670 Meerbusch (Osterath)
 Téléphone +49 (0)2159 - 9188.0
 Fax +49 (0)2159 - 4242
 Courriel: info@imav.com
 Internet: <http://www.imav.com>

Hydraulics **Symbole:**

Pression nom.:
210 bar

Débit nominal:
130 l/min.

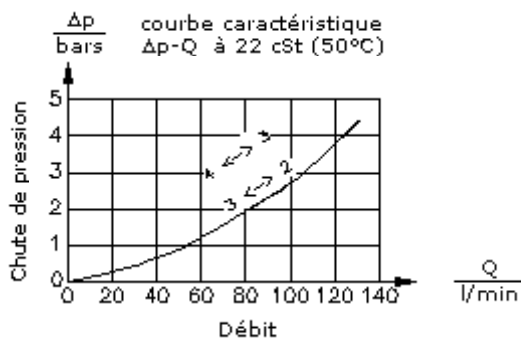
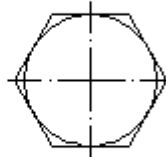
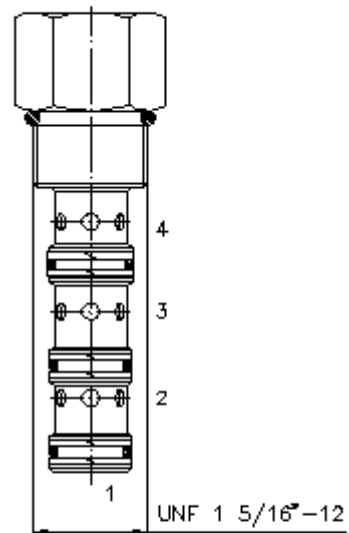
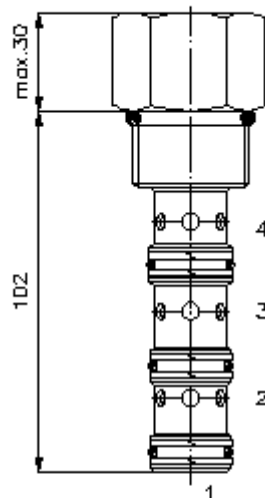


MD-530-160-00

(Modifications réservées!)

HEX 1 1/2"
 (Couple de serrage :
 109 - 122 Nm)

Perçage de
 réception
 C-16-4
 voir
 plan coté N°. :
[IK-400-169-00](#)



Distrib à vis 3/2 voies
Pos. repos 2 relié à 3
PTS2-16.-0-...



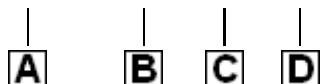
IMAV-Hydraulik GmbH
Breite Strasse 10
D-40670 Meerbusch (Osterath)
Téléphone +49 (0)2159 - 9188.0
Fax +49 (0)2159 - 4242
Courriel: info@imav.com
Internet: <http://www.imav.com>

MD-530-160-00

(Modifications réservées!)

Exemple de commande:

PTS2 - 16N - 0 - 080



Clés de types:

A **Modèle d'appareil**
Distributeur
à commande hydraulique

B **Taille et étanchéité**
16N = Buna (NBR)
16V = Viton (FPM)

C **Forme de construction**
0 = valve à visser

D **Pression d'ouverture**
040 = 2,8 bars
080 = 5,5 bars
160 = 11,0 bars

Caractéristiques techniques:

remarque:	La pression de commande doit être supérieure à la pression d'ouverture + pression au raccord 4
Pression nominale:	210 bars (A) 350 bars (S)
Débit nominal:	132 l/min
Poids:	0,5 kg
Plage de température:	-40°C à 120°C
Agent de pression:	Huile hydraulique HL selon DIN 51524 T1 (ISO TC 131)
Pertes max.:	165 ccm/min à 22 cSt (50°C) et 210 bars
Joint:	au choix Buna (NBR) ou Viton (FPM), ainsi qu'anneau support en téflon (PTFE)
Perçage de réception:	C-16-4 voir plan coté N°. : <u>IK-400-169-00</u>
Carter:	4LH-16.-B.. voir plan coté N°. : <u>IH-400-000-00</u>
Jeu de joints:	SP-MDS-16N-46 (NBR), SP-MDS-16V-46 (FPM)