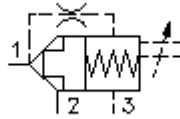


Poussoir à vis 2/2 voies logique
Distr., type de piston "B"
DPS2-10.-B.-0-...



IMAV-Hydraulik GmbH
 Breite Strasse 10
 D-40670 Meerbusch (Osterath)
 Téléphone +49 (0)2159 - 9188.0
 Fax +49 (0)2159 - 4242
 Courriel: info@imav.com
 Internet: <http://www.imav.com>

FAI-N Symbole:
Hydraulics



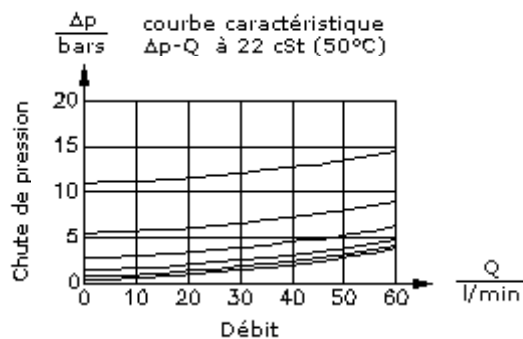
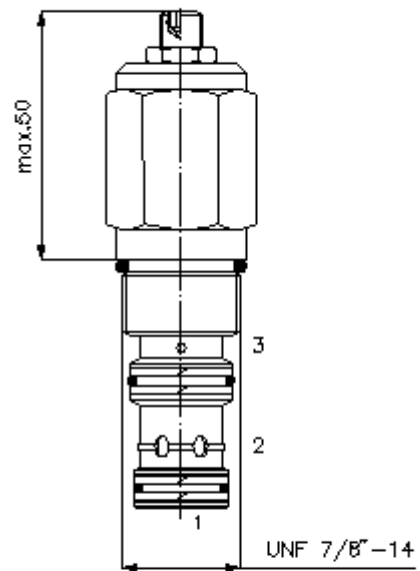
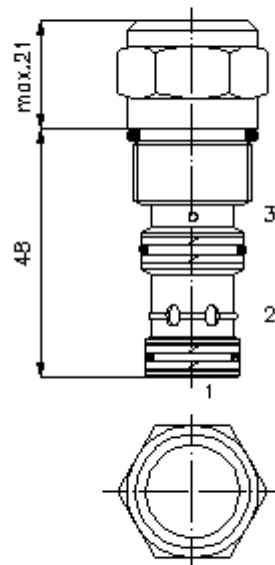
Pression nom.:
 350 bar

Débit nominal:
 60 l/min.

MD-710-101-00
 (Modifications réservées!)

HEX 1"
 (Couple de serrage :
 48 - 54 Nm)

Perçage de réception
 C-10-3S
 voir
 plan coté N°. :
 IK-200-109-00



Poussoir à vis 2/2 voies logique
Distr., type de piston "B"
DPS2-10.-B.-0-...



IMAV-Hydraulik GmbH
Breite Strasse 10
D-40670 Meerbusch (Osterath)
Téléphone +49 (0)2159 - 9188.0
Fax +49 (0)2159 - 4242
Courriel: info@imav.com
Internet: <http://www.imav.com>

MD-710-101-00

(Modifications réservées!)

Exemple de commande:

DPS2 - 10N - B - F - 0 - 040
| | | | | |
A **B** **C** **D** **E** **F**

Clés de types:

A **Modèle d'appareil**
Distributeur logique

B **Taille et étanchéité**
10N = Buna (NBR)
10V = Viton (FPM)

C **Forme du piston**
B = décharge d'ouverture
Position repos fermé

D **Mode de réglage**
F = réglage fixe
S = limiteur de levage

E **Forme de construction**
0 = valve à visser

F **Pression d'ouverture**
040 = 2,8 bars
080 = 5,5 bars
160 = 11,0 bars

Caractéristiques techniques:

Pression nominale: 350 bars

Débit nominal: 60 l/min

Poids: 0,14 kg

Plage de température: -40°C à 120°C

Agent de pression: Huile hydraulique HL selon DIN 51524 T1 (ISO TC 131)

Pertes max.: 1 -> 2 = 5 gouttes/min à 22 cSt (50°) et 350 bars

Joint: au choix Buna (NBR) ou Viton (FPM), ainsi qu'anneau support en téflon (PTFE)

Rapport d'ouverture: 2 : 1

Perçage de réception: C-10-3S voir plan coté N°. : [IK-200-109-00](#)

Carter: 3SLH-10.-B.. voir plan coté N°. : [IH-200-000-00](#)

Jeu de joints: SP-MDS-10N-34S (NBR), SP-MDS-10V-34S (FPM)