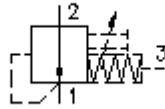


**Siège soup. à vis 2/2 voies logique**  
**Distr., type de piston "F"**  
**DPS2-10.-F.-0-...**

**FAI-N** Symbole:  
Hydraulics

**Pression nom.:**  
 290 bar

**Débit nominal:**  
 60 l/min.

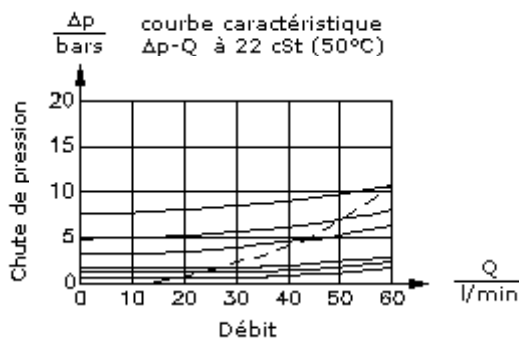
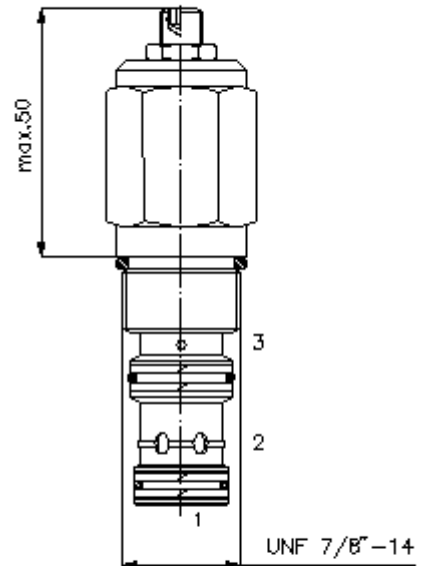
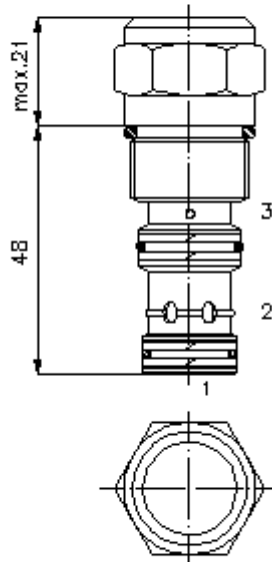


IMAV-Hydraulik GmbH  
 Breite Strasse 10  
 D-40670 Meerbusch (Osterath)  
 Téléphone +49 (0)2159 - 9188.0  
 Fax +49 (0)2159 - 4242  
 Courriel: [info@imav.com](mailto:info@imav.com)  
 Internet: <http://www.imav.com>

**MD-750-101-00**  
 (Modifications réservées!)

HEX 1"  
 (Couple de serrage :  
 48 - 54 Nm)

Perçage de réception  
 C-10-3S  
 voir  
 plan coté N°. :  
[IK-200-109-00](#)



**Siège soup. à vis 2/2 voies logique**  
**Distr., type de piston "F"**  
**DPS2-10.-F.-0-...**



IMAV-Hydraulik GmbH  
Breite Strasse 10  
D-40670 Meerbusch (Osterath)  
Téléphone +49 (0)2159 - 9188.0  
Fax +49 (0)2159 - 4242  
Courriel: [info@imav.com](mailto:info@imav.com)  
Internet: <http://www.imav.com>

**MD-750-101-00**  
(Modifications réservées!)

**Exemple de commande:**

DPS2 - 10N - F - F - 0 - 040  
|        |        |        |        |        |  
**A**    **B**    **C**    **D**    **E**    **F**

**Clés de types:**

- |   |   |
|---|---|
| <b>A</b> <b>Modèle d'appareil</b><br>Distributeur logique   | <b>F</b> <b>Pression d'ouverture</b><br>005 = 0,3 bars<br>010 = 0,7 bars<br>020 = 1,4 bars<br>040 = 2,8 bars<br>080 = 5,5 bars<br>160 = 11,0 bars |
| <b>B</b> <b>Taille et étanchéité</b><br>10N = Buna (NBR)<br>10V = Viton (FPM)                       |   |
| <b>C</b> <b>Forme du piston</b><br>F = régulateur de débit (hydrostatique)<br>Position repos ouvert |   |
| <b>D</b> <b>Mode de réglage</b><br>F = réglage fixe   |   |
| <b>E</b> <b>Forme de construction</b><br>0 = valve à visser   |   |

**Caractéristiques techniques:**

- Pression nominale:** 290 bars  
**Débit nominal:** 60 l/min  
**Poids:** 0,14 kg  
**Plage de température:** -40°C à 120°C  
**Agent de pression:** Huile hydraulique HL selon DIN 51524 T1 (ISO TC 131)  
**Pertes max.:** 85 ccm/min à 22 cSt (50°C) et 350 bars  
**Joint:** au choix Buna (NBR) ou Viton (FPM), ainsi qu'anneau support en téflon (PTFE)  
**Rapport d'ouverture:** 1 : 1  
**Perçage de réception:** C-10-3S voir plan coté N°. : IK-200-109-00  
**Carter:** 3SLH-10.-B.. voir plan coté N°. : IH-200-000-00  
**Jeu de joints:** SP-MDS-10N-34S (NBR), SP-MDS-10V-34S (FPM)