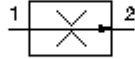


**Distrib. à vis 2 voies régl.
(réglage fixe)
FR5-08.-F-0-.....**

ETN Symbole:
Hydraulics

Pression nom.:
350 bar

Débit nominal:
10 l/min.

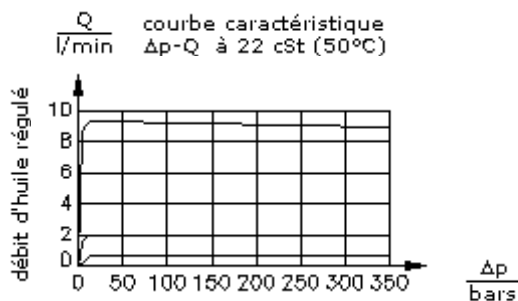
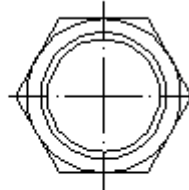
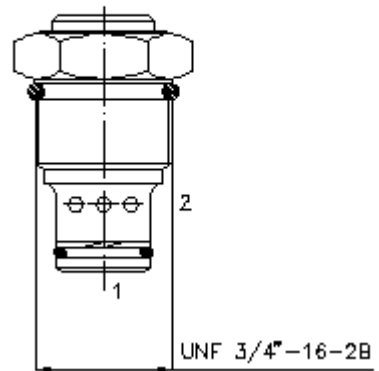
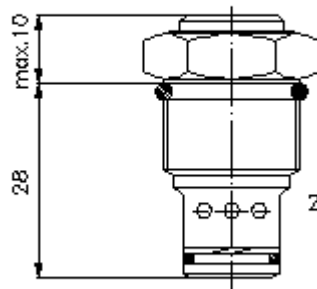


IMAV-Hydraulik GmbH
Breite Strasse 10
D-40670 Meerbusch (Osterath)
Téléphone +49 (0)2159 - 9188.0
Fax +49 (0)2159 - 4242
Courriel: info@imav.com
Internet: <http://www.imav.com>

MF-110-081-00
(Modifications réservées!)

HEX 7/8"
(Couple de serrage :
34 - 40 Nm)

Perçage de réception
C-08-2
voir
plan coté N°. :
[IK-100-089-00](#)



-- 1>2

--- 2>1

Distrib. à vis 2 voies régl.
(réglage fixe)
FR5-08.-F-0-.....



IMAV-Hydraulik GmbH
Breite Strasse 10
D-40670 Meerbusch (Osterath)
Téléphone +49 (0)2159 - 9188.0
Fax +49 (0)2159 - 4242
Courriel: info@imav.com
Internet: <http://www.imav.com>

MF-110-081-00
(Modifications réservées!)

Exemple de commande:

FR5 - 08N - F - 0 - 02.00
| | | | |
A **B** **C** **D** **E**

Clés de types:

A **Modèle d'appareil**
Régulateur de débit

B **Taille et étanchéité**
08N = Buna (NBR)
08V = Viton (FPM)

C **Mode de réglage**
F = réglage fixe

D **Forme de construction**
0 = valve à visser

E **Réglage de quantité**
débit d'huile souhaité
dans Q = indiquer en Gpm
1 l/min = 0,265 Gpm
(1 Gpm = 3,785 l/min)
exactitude de régulation
0,5 - 2,0 l/min ±20% (210 bars)
0,5 - 2,0 l/min ±40% (350 bars)
2,0 - 6,0 l/min ±15%
6,0 - 10,0 l/min ±10%

Caractéristiques techniques:

Pression nominale: 350 bars

Débit nominal: 10 l/min

Poids: 0,05 kg

Plage de température: -40°C à 120°C

Agent de pression: Huile hydraulique HL selon DIN 51524 T1 (ISO TC 131)

Joint: au choix Buna (NBR) ou Viton (FPM), ainsi qu'anneau support en téflon (PTFE)

Perçage de réception: C-08-2 voir plan coté N°. :[IK-100-089-00](#)

Carter: 2LH-08.-B.. voir plan coté N°. :[IH-100-000-00](#)

Jeu de joints: SP-MDS-08N-21 (NBR), SP-MDS-08V-21 (FPM)