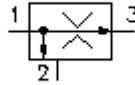


**Rég. déb. à vis 3 voies
(réglage fixe)**
PFR5-08.-F-0-.....

Hydraulics **Symbole:**

Pression nom.:
350 bar

Débit nominal:
15 l/min.

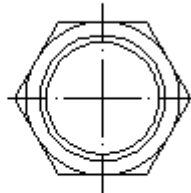
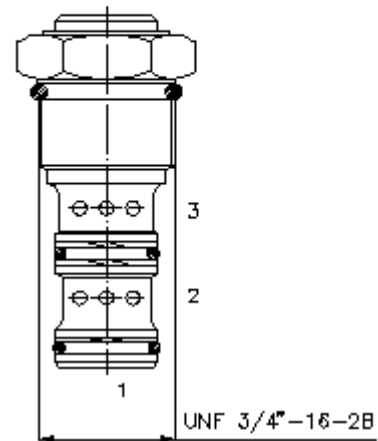
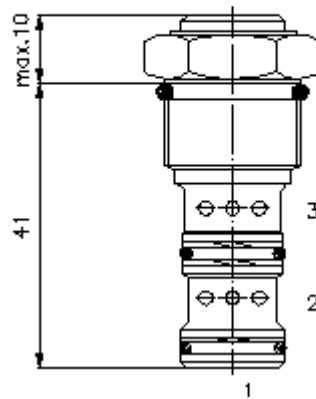


IMAV-Hydraulik GmbH
Breite Strasse 10
D-40670 Meerbusch (Osterath)
Téléphone +49 (0)2159 - 9188.0
Fax +49 (0)2159 - 4242
Courriel: info@imav.com
Internet: <http://www.imav.com>

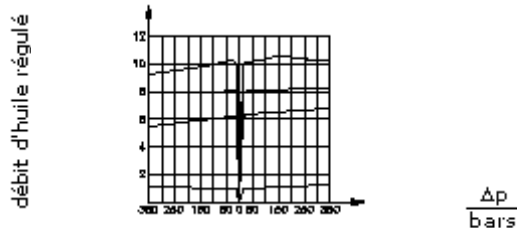
MF-210-081-00
(Modifications réservées!)

HEX 7/8"
(Couple de serrage :
34 - 40 Nm)

Perçage de réception
C-08-3
voir
plan coté N°. :
[IK-300-089-00](#)



$\frac{Q}{l/min}$ courbe caractéristique
 $\Delta p-Q$ à 22 cSt (50°C)



bypass>préférentielle préférentielle>bypass

**Rég. déb. à vis 3 voies
(réglage fixe)
PFR5-08.-F-0-.....**



IMAV-Hydraulik GmbH
Breite Strasse 10
D-40670 Meerbusch (Osterath)
Téléphone +49 (0)2159 - 9188.0
Fax +49 (0)2159 - 4242
Courriel: info@imav.com
Internet: <http://www.imav.com>

MF-210-081-00

(Modifications réservées!)

Exemple de commande:

PFR5 - 08N - F - 0 - 04.00

A B C D E

Clés de types:

- A** **Modèle d'appareil**
Régulateur de débit différentiel
- B** **Taille et étanchéité**
08N = Buna (NBR)
08V = Viton (FPM)
- C** **Mode de réglage**
F = réglage fixe
- D** **Forme de construction**
0 = valve à visser

- E** **Réglage de quantité**
débit d'huile souhaité
dans Q = indiquer en Gpm
1 l/min = 0,265 Gpm
(1 Gpm = 3,785 l/min)
exactitude de régulation
0,4 - 2,0 l/min $\pm 20\%$ (210 bars)
0,4 - 2,0 l/min $\pm 40\%$ (350 bars)
2,0 - 6,0 l/min $\pm 15\%$
6,0 - 10,0 l/min $\pm 10\%$

Caractéristiques techniques:

- Pression nominale:** 350 bars
- Débit nominal:** 15 l/min
- Poids:** 0,07 kg
- Débit d'entrée:** 15 l/min
- débit régulé:** 10 l/min
- Plage de température:** -40°C à 120°C
- Agent de pression:** Huile hydraulique HL selon DIN 51524 T1 (ISO TC 131)
- Joint:** au choix Buna (NBR) ou Viton (FPM), ainsi qu'anneau support en téflon (PTFE)
- Perçage de réception:** C-08-3 voir plan coté N°. : IK-300-089-00
- Carter:** 3LH-08.-B.. voir plan coté N°. : IH-300-000-00
- Jeu de joints:** SP-MDS-08N-33 (NBR), SP-MDS-08V-33 (FPM)