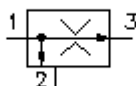


**Rég. déb. à vis 3 voies
(réglage fixe)**
PFR5-10.-F-0-.....



IMAV-Hydraulik GmbH
Breite Strasse 10
D-40670 Meerbusch (Osterath)
Téléphone +49 (0)2159 - 9188.0
Fax +49 (0)2159 - 4242
Courriel: info@imav.com
Internet: <http://www.imav.com>

ETN Symbole:
Hydraulics



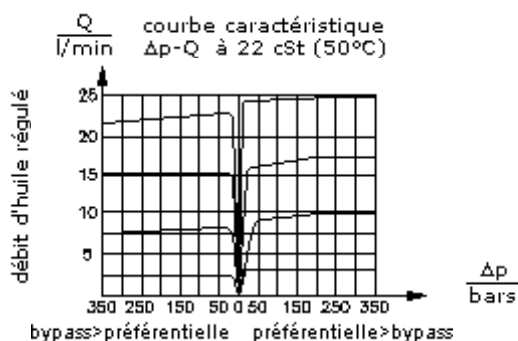
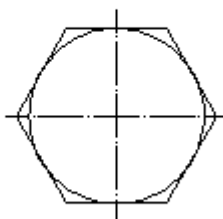
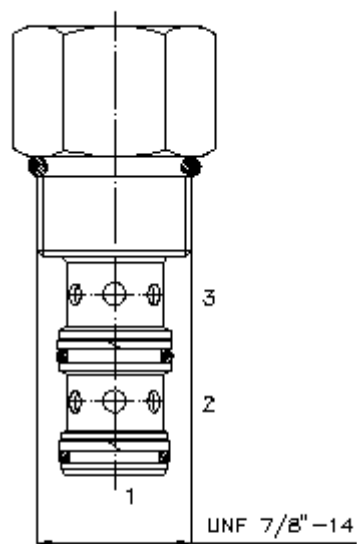
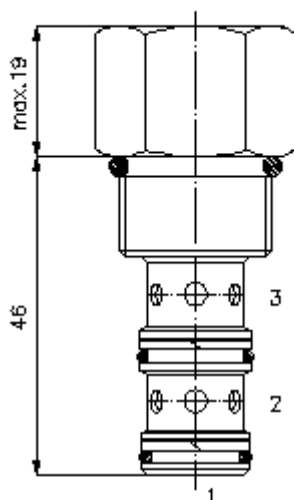
Pression nom.:
350 bar

Débit nominal:
60 l/min.

MF-210-101-00
(Modifications réservées!)

HEX 1"
(Couple de serrage :
48 - 54 Nm)

Perçage de réception
C-10-3
voir
plan coté N°. :
[IK-300-109-00](#)



**Rég. déb. à vis 3 voies
(réglage fixe)
PFR5-10.-F-0-.....**



IMAV-Hydraulik GmbH
Breite Strasse 10
D-40670 Meerbusch (Osterath)
Téléphone +49 (0)2159 - 9188.0
Fax +49 (0)2159 - 4242
Courriel: info@imav.com
Internet: <http://www.imav.com>

MF-210-101-00
(Modifications réservées!)

Exemple de commande:

PFR5 - 10N - F - 0 - 04.00
| | | | |
A **B** **C** **D** **E**

Clés de types:

- A** **Modèle d'appareil**
Régulateur de débit différentiel
- B** **Taille et étanchéité**
10N = Buna (NBR)
10V = Viton (FPM)
- C** **Mode de réglage**
F = réglage fixe
- D** **Forme de construction**
0 = valve à visser

- E** **Réglage de quantité**
débit d'huile souhaité
dans Q = indiquer en Gpm
1 l/min = 0,265 Gpm
(1 Gpm = 3,785 l/min)
exactitude de régulation
0,4 - 2,0 l/min ±20% (210 bars)
0,4 - 2,0 l/min ±40% (350 bars)
2,0 - 6,0 l/min ±15%
6,0 - 23,0 l/min ±10%

Caractéristiques techniques:

- Pression nominale:** 350 bars
- Débit nominal:** 60 l/min
- Poids:** 0,13 kg
- Débit d'entrée:** 60 l/min
- débit régulé:** 23 l/min
- Plage de température:** -40°C à 120°C
- Agent de pression:** Huile hydraulique HL selon DIN 51524 T1 (ISO TC 131)
- Joint:** au choix Buna (NBR) ou Viton (FPM), ainsi qu'anneau support en téflon (PTFE)
- Perçage de réception:** C-10-3 voir plan coté N°. : IK-300-109-00
- Carter:** 3LH-10.-B.. voir plan coté N°. : IH-300-000-00
- Jeu de joints:** SP-MDS-10N-32 (NBR), SP-MDS-10V-32 (FPM)