

**Distrib. à vis étrangl. à aiguille
(réglable)
NV1-08.-.-0**

FAI-N Symbole:
Hydraulics

Pression nom.:
350 bar

Débit nominal:
45 l/min.



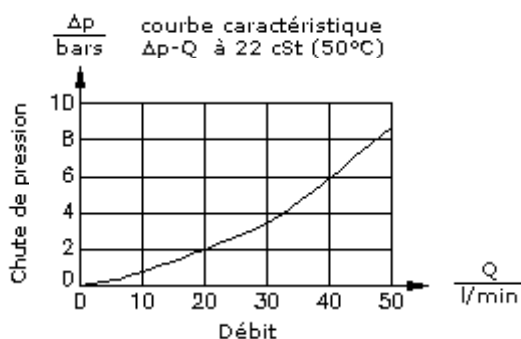
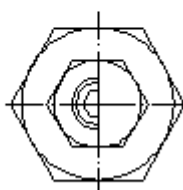
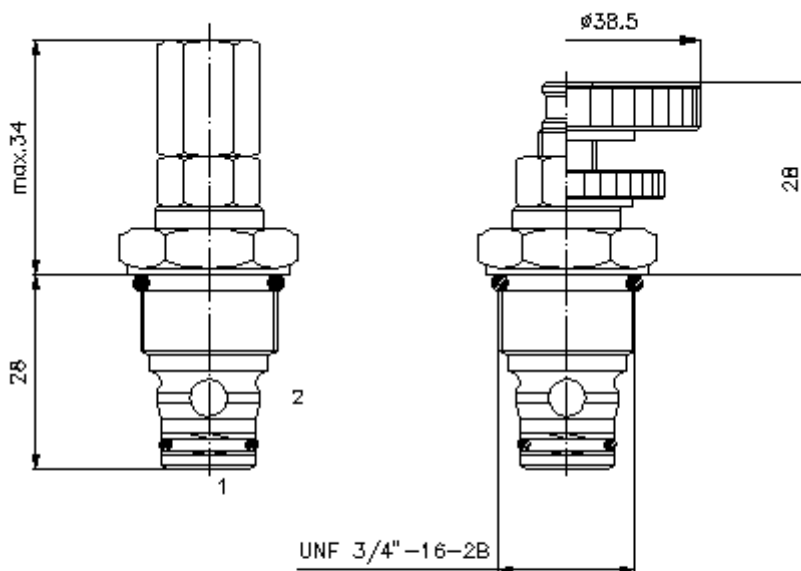
IMAV-Hydraulik GmbH
Breite Strasse 10
D-40670 Meerbusch (Osterath)
Téléphone +49 (0)2159 - 9188.0
Fax +49 (0)2159 - 4242
Courriel: info@imav.com
Internet: <http://www.imav.com>

MF-310-081-00
(Modifications réservées!)

HEX 1/2"

HEX 7/8"
(Couple
de serrage :
34 - 40 Nm)

Perçage
de réception
C-08-2
voir
Plan coté N°. :
IK-100-089-00



**Distrib. à vis étrangl. à aiguille
(réglable)
NV1-08.-.-0**



IMAV-Hydraulik GmbH
Breite Strasse 10
D-40670 Meerbusch (Osterath)
Téléphone +49 (0)2159 - 9188.0
Fax +49 (0)2159 - 4242
Courriel: info@imav.com
Internet: <http://www.imav.com>

MF-310-081-00
(Modifications réservées!)

Exemple de commande:

NV1 - 08N - K - 0
| | | |
A **B** **C** **D**

Clés de types:

- | | |
|---------------------------------------------------------------------------------------------------------------------------------------------------------------------------------------------------------------------------------------------------------------------------|---------------------------------------------------------------------|
| <p>A Modèle d'appareil
Etrangleur à pointeau</p> <p>B Taille et étanchéité
08N = Buna (NBR)
08V = Viton (FPM)</p> <p>C Mode de réglage
S = arbre à vis
C = couvercle d'obturation
K = volant manuel</p> | <p>D Forme de construction
0 = valve à visser</p> |
|---------------------------------------------------------------------------------------------------------------------------------------------------------------------------------------------------------------------------------------------------------------------------|---------------------------------------------------------------------|

Caractéristiques techniques:

- Pression nominale:** 350 bars
- Débit nominal:** 45 l/min
- Poids:** 0,07 kg
- Plage de température:** -40°C à 120°C
- Agent de pression:** Huile hydraulique HL selon DIN 51524 T1 (ISO TC 131)
- Pertes max.:** 5 gouttes/min à 22 cSt (50°C) et 210 bars
- Joint:** au choix Buna (NBR) ou Viton (FPM), ainsi qu'anneau support en téflon (PTFE)
- Perçage de réception:** C-10-2 voir plan coté N°. : IK-100-109-00
- Carter:** 2LH-10.-B.. voir plan coté N°. : IH-100-000-00
- Jeu de joints:** SP-MDS-08N-22 (NBR), SP-MDS-08V-22 (FPM)