

**Distrib. à vis étrangl. à aiguille
(réglable)
NV1-10.-K-0**

FAI-N Symbole:
Hydraulics

Pression nom.:
210 bar

Débit nominal:
45 l/min.

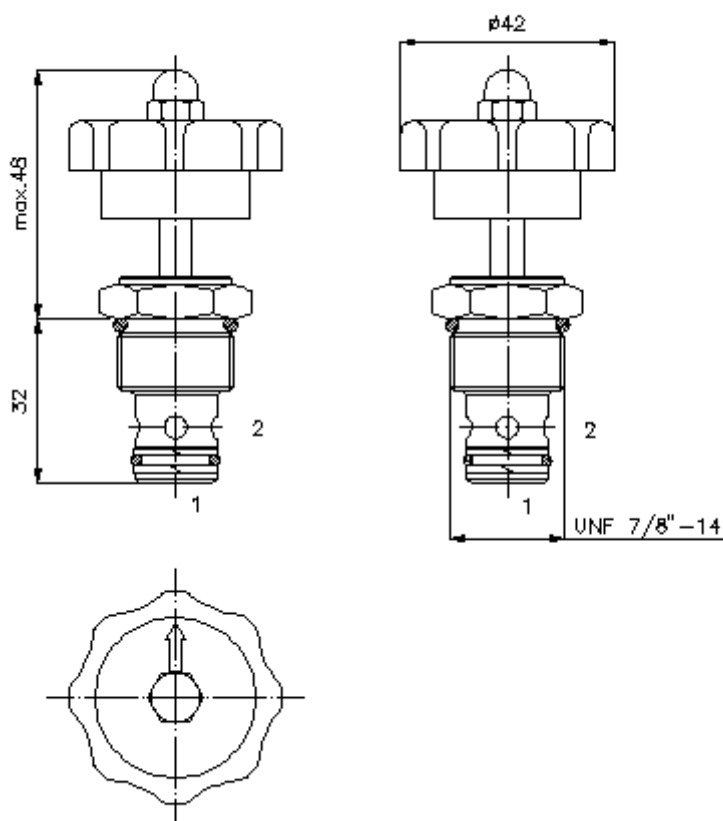


IMAV-Hydraulik GmbH
Breite Strasse 10
D-40670 Meerbusch (Osterath)
Téléphone +49 (0)2159 - 9188.0
Fax +49 (0)2159 - 4242
Courriel: info@imav.com
Internet: <http://www.imav.com>

MF-310-100-00
(Modifications réservées!)

HEX 1"
(Couple de serrage :
48 - 54 Nm)

Perçage de réception
C-10-2
voir
plan coté N°. :
[IK-100-109-00](#)



$\frac{\Delta p}{\text{bars}}$ courbe caractéristique
 $\Delta p-Q$ à 22 cSt (50°C)



**Distrib. à vis étrangl. à aiguille
(réglable)
NV1-10.-K-0**



IMAV-Hydraulik GmbH
Breite Strasse 10
D-40670 Meerbusch (Osterath)
Téléphone +49 (0)2159 - 9188.0
Fax +49 (0)2159 - 4242
Courriel: info@imav.com
Internet: <http://www.imav.com>

MF-310-100-00

(Modifications réservées!)

Exemple de commande:

NV1 - 10N - K - 0
| | | |
A **B** **C** **D**

Clés de types:

A **Modèle d'appareil**
Etrangleur à pointeau

B **Taille et étanchéité**
10N = Buna (NBR)
10V = Viton (FPM)

C **Mode de réglage**
K = volant manuel

D **Forme de construction**
0 = valve à visser

Caractéristiques techniques:

Pression nominale: 210 bars (A)
350 bars (S)

Débit nominal: 45 l/min

Poids: 0,11 kg

Plage de température: -40°C à 120°C

Agent de pression: Huile hydraulique HL selon DIN 51524 T1 (ISO TC 131)

Pertes max.: 5 gouttes/min à 22 cSt (50°C) et 210 bars

Joint: au choix Buna (NBR) ou Viton (FPM), ainsi qu'anneau support en téflon (PTFE)

Perçage de réception: C-10-2 voir plan coté N°. : IK-100-109-00

Carter: 2LH-10.-B.. voir plan coté N°. : IH-100-000-00

Jeu de joints: SP-MDS-10N-22 (NBR), SP-MDS-10V-22 (FPM)