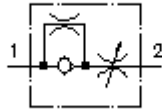


**Distrib. à vis étrangl. à aiguille
(réglable)
NV1-20.-K-0**

ETN Symbole:
Hydraulics

Pression nom.:
210 bar

Débit nominal:
265 l/min.

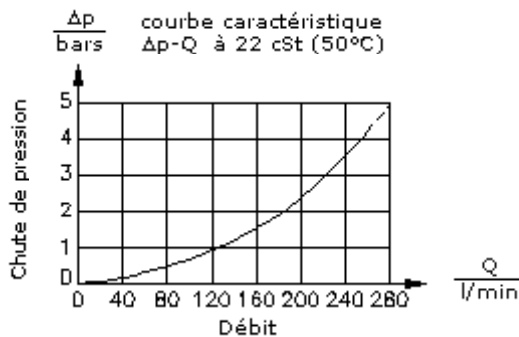
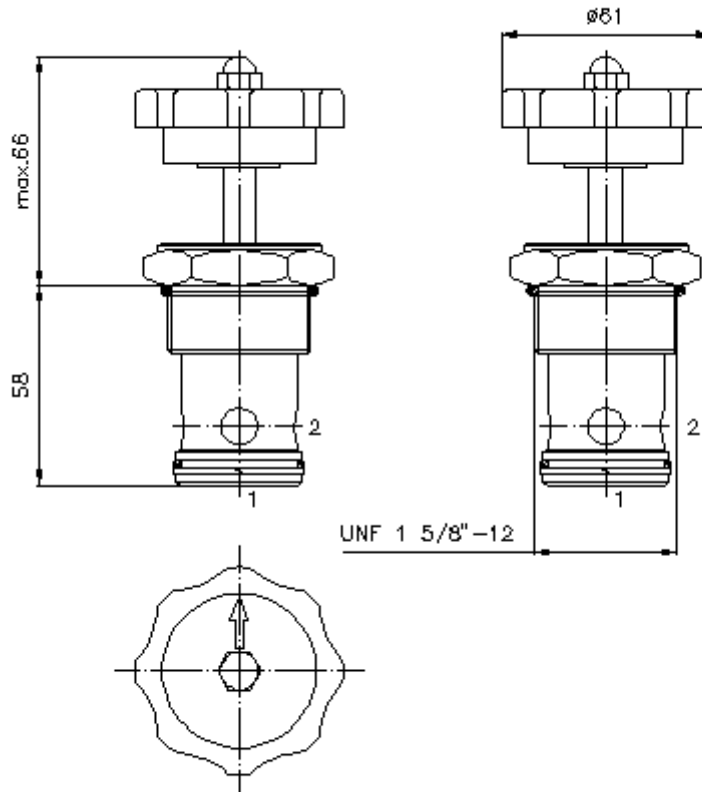


IMAV-Hydraulik GmbH
Breite Strasse 10
D-40670 Meerbusch (Osterath)
Téléphone +49 (0)2159 - 9188.0
Fax +49 (0)2159 - 4242
Courriel: info@imav.com
Internet: <http://www.imav.com>

MF-320-200-00
(Modifications réservées!)

HEX 1 7/8"
(Couple de serrage :
129 - 155 Nm)

Perçage de
réception
C-20-2
voir
plan coté N°. :
[IK-100-209-00](#)



**Distrib. à vis étrangl. à aiguille
(réglable)
NV1-20.-K-0**



IMAV-Hydraulik GmbH
Breite Strasse 10
D-40670 Meerbusch (Osterath)
Téléphone +49 (0)2159 - 9188.0
Fax +49 (0)2159 - 4242
Courriel: info@imav.com
Internet: <http://www.imav.com>

MF-320-200-00

(Modifications réservées!)

Exemple de commande:

NV1 - 20N - K - 0
| | | |
A **B** **C** **D**

Clés de types:

A **Modèle d'appareil**
Etrangleur à pointeau

B **Taille et étanchéité**
20N = Buna (NBR)
20V = Viton (FPM)

C **Mode de réglage**
K = volant manuel

D **Forme de construction**
0 = valve à visser

Caractéristiques techniques:

Pression nominale: 210 bars (A)
350 bars (S)

Débit nominal: 265 l/min

Poids: 0,59 kg

Plage de température: -40°C à 120°C

Agent de pression: Huile hydraulique HL selon DIN 51524 T1 (ISO TC 131)

Pertes max.: 5 gouttes/min à 22 cSt (50°C) et 210 bars

Joint: au choix Buna (NBR) ou Viton (FPM), ainsi qu'anneau support en téflon (PTFE)

Perçage de réception: C-20-2 voir plan coté N°. : IK-100-209-00

Carter: 2LH-20.-B.. voir plan coté N°. : IH-100-000-00

Jeu de joints: SP-MDS-20N-21 (NBR), SP-MDS-20V-21 (FPM)