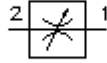


**Etrangleur à vis
(réglable)
FCV11-12.-.-0-NV**

FAI-N Symbole:
Hydraulics

Pression nom.:
350 bar

Débit nominal:
114 l/min.



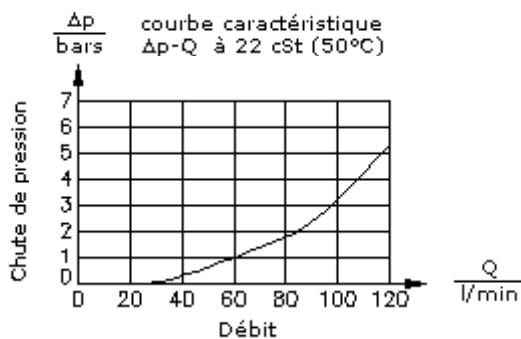
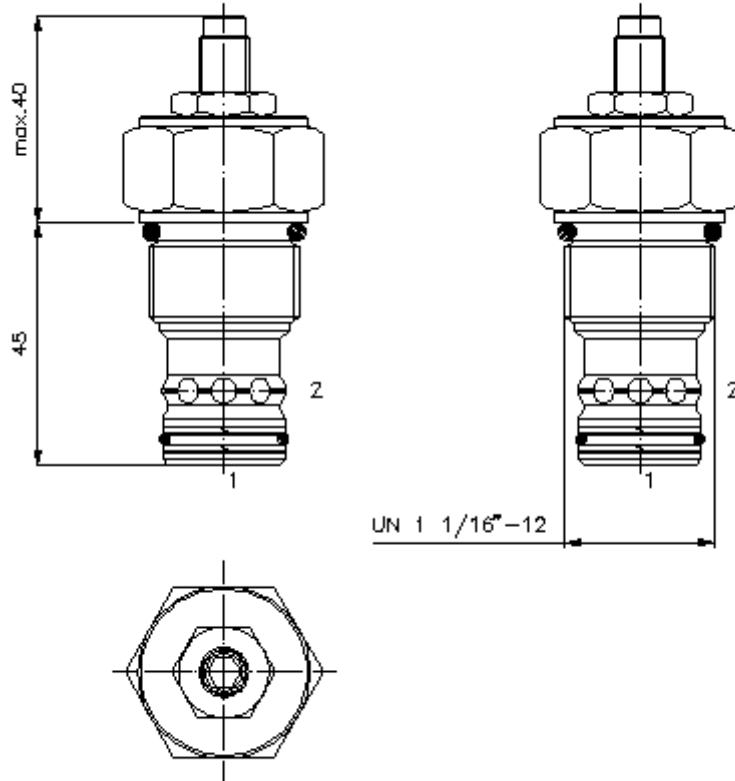
IMAV-Hydraulik GmbH
Breite Strasse 10
D-40670 Meerbusch (Osterath)
Téléphone +49 (0)2159 - 9188.0
Fax +49 (0)2159 - 4242
Courriel: info@imav.com
Internet: <http://www.imav.com>

MF-420-121-00
(Modifications réservées!)

HEX 1 1/4"
(Couple de serrage :
85 - 94 Nm)

Perçage de
réception
C-12-2
voir
plan coté N°. :
IK-100-129-00

HEX 1/8"



Etrangleur à vis (réglable) FCV11-12.-.-0-NV



IMAV-Hydraulik GmbH
Breite Strasse 10
D-40670 Meerbusch (Osterath)
Téléphone +49 (0)2159 - 9188.0
Fax +49 (0)2159 - 4242
Courriel: info@imav.com
Internet: <http://www.imav.com>

MF-420-121-00
(Modifications réservées!)

Exemple de commande:

FCV11 - 12N - S - 0 - NV
| | | | |
A **B** **C** **D** **E**

Clés de types:

A **Modèle d'appareil**
Etrangleur

B **Taille et étanchéité**
12N = Buna (NBR)
12V = Viton (FPM)

C **Mode de réglage**
S = arbre à vis

D **Forme de construction**
0 = valve à visser

E **Type d'étrangleur**
NV = valve d'étranglement à vis

Caractéristiques techniques:

Pression nominale: 350 bars

Débit nominal: 114 l/min

Poids: 0,24 kg

Plage de température: -40°C à 120°C

Agent de pression: Huile hydraulique HL selon DIN 51524 T1 (ISO TC 131)

Pertes max.: 5 gouttes/min à 22 cSt (50°C) et 210 bars

Joint: au choix Buna (NBR) ou Viton (FPM), ainsi qu'anneau support en téflon (PTFE)

Perçage de réception: C-12-2 voir plan coté N°. : [IK-100-129-00](#)

Carter: 2LH-12.-B.. voir plan coté N°. : [IH-100-000-00](#)

Jeu de joints: SP-MDS-12N-22 (NBR), SP-MDS-12V-22 (FPM)