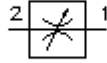


**Etrangleur à vis
(réglable)
FCV6-16.-.-0-NV**

ETN Symbole:
Hydraulics

Pression nom.:
210 bar

Débit nominal:
208 l/min.



IMAV-Hydraulik GmbH
Breite Strasse 10
D-40670 Meerbusch (Osterath)
Téléphone +49 (0)2159 - 9188.0
Fax +49 (0)2159 - 4242
Courriel: info@imav.com
Internet: <http://www.imav.com>

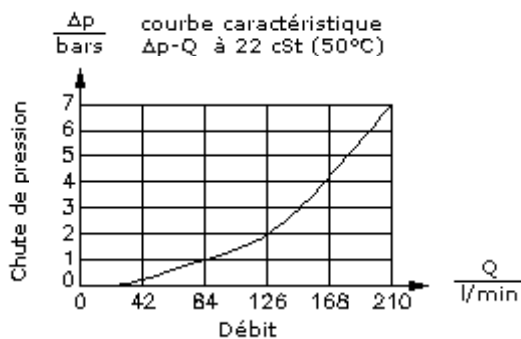
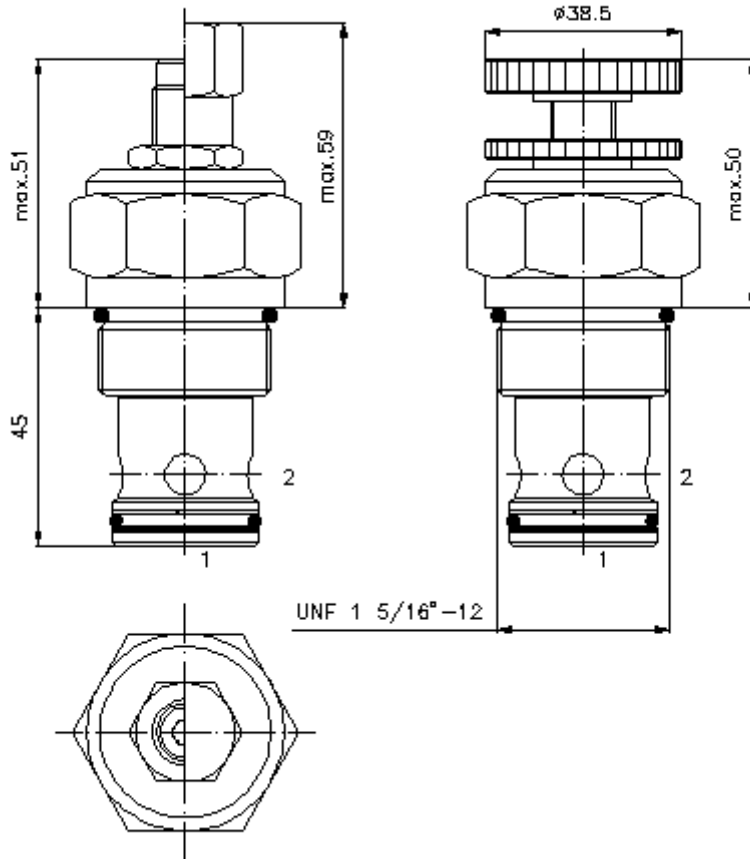
MF-430-160-00
(Modifications réservées!)

HEX 3/4"

HEX 1 1/2"
(Couple
de serrage :
109 - 122 Nm)

Perçage
de réception
C-16-2
voir
Plan coté N°. :
IK-100-169-00

HEX 3/16"



Etrangleur à vis (réglable) FCV6-16.-.-0-NV



IMAV-Hydraulik GmbH
Breite Strasse 10
D-40670 Meerbusch (Osterath)
Téléphone +49 (0)2159 - 9188.0
Fax +49 (0)2159 - 4242
Courriel: info@imav.com
Internet: <http://www.imav.com>

MF-430-160-00

(Modifications réservées!)

Exemple de commande:

FCV6 - 16N - C - 0 - NV
| | | | |
A **B** **C** **D** **E**

Clés de types:

A **Modèle d'appareil**
Etrangleur

B **Taille et étanchéité**
16N = Buna (NBR)
16V = Viton (FPM)

C **Mode de réglage**
S = arbre à vis
C = couvercle d'obturation
K = volant manuel

D **Forme de construction**
0 = valve à visser

E **Typee d'étrangleur**
NV = valve d'étranglement à vis

Caractéristiques techniques:

Pression nominale: 210 bars (A)
350 bars (S)

Débit nominal: 208 l/min

Poids: 0,37 kg

Plage de température: -40°C à 120°C

Agent de pression: Huile hydraulique HL selon DIN 51524 T1 (ISO TC 131)

Pertes max.: 5 gouttes/min à 22 cSt (50°C) et 210 bars

Joint: au choix Buna (NBR) ou Viton (FPM), ainsi qu'anneau support en téflon (PTFE)

Perçage de réception: C-16-2 voir plan coté N°. : IK-100-169-00

Carter: 2LH-16.-B.. voir plan coté N°. : IH-100-000-00

Jeu de joints: SP-MDS-16N-22 (NBR), SP-MDS-16V-22 (FPM)