

Clapet anti-ret. étrangl. à vis (réglable) FCV7-10.-.-0-..

FAI-N Symbole:
Hydraulics

Pression nom.:
210 bar

Débit nominal:
45 l/min.



IMAV-Hydraulik GmbH
Breite Strasse 10
D-40670 Meerbusch (Osterath)
Téléphone +49 (0)2159 - 9188.0
Fax +49 (0)2159 - 4242
Courriel: info@imav.com
Internet: <http://www.imav.com>

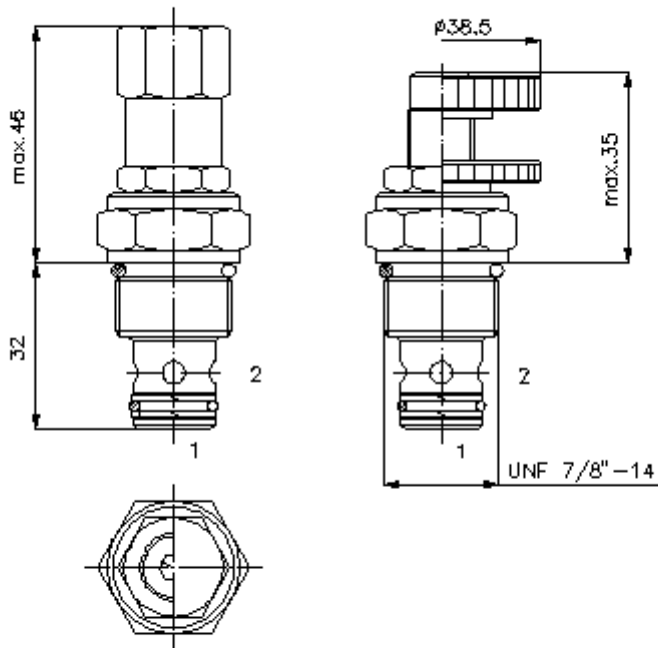
MF-440-100-00
(Modifications réservées!)

HEX 3/4"

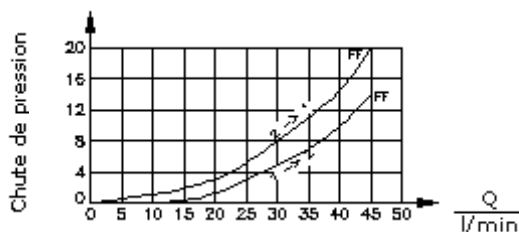
HEX 1"
(Couple
de serrage :
48 - 54 Nm)

Perçage
de réception
C-10-2
voir
Plan coté N°. :
IK-100-109-00

HEX 3/16"



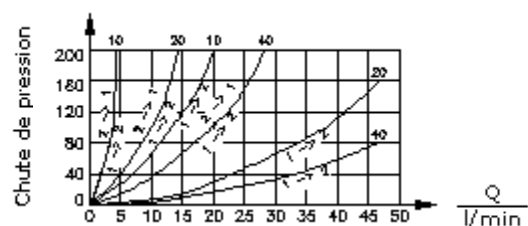
$\frac{\Delta p}{\text{bars}}$ courbe caractéristique
 Δp -Q à 22 cSt (50°C)



Limitation 1>3

Réduction 2>1

$\frac{\Delta p}{\text{bars}}$ courbe caractéristique
 Δp -Q à 22 cSt (50°C)



Débit

Clapet anti-ret. étrangl. à vis (réglable)

FCV7-10.-.-0-..

Exemple de commande:

FCV7 - 10N - C - 0 - FF
| | | | |
A **B** **C** **D** **E**



IMAV-Hydraulik GmbH
Breite Strasse 10
D-40670 Meerbusch (Osterath)
Téléphone +49 (0)2159 - 9188.0
Fax +49 (0)2159 - 4242
Courriel: info@imav.com
Internet: <http://www.imav.com>

MF-440-100-00

(Modifications réservées!)

Clés de types:

- | | |
|--------------------------------------------------------------------------------------------------------------------------------------------------------------------------------------------------------------------------------------------------------------------------------------|-------------------------------------------------------------------------------------------------------------------------------------------------------------------------------------------------------------------------------------------------------------------------------|
| <p>A Modèle d'appareil
Valve d'étranglement anti-retour</p> <p>B Taille et étanchéité
10N = Buna (NBR)
10V = Viton (FPM)</p> <p>C Mode de réglage
S = arbre à vis
C = couvercle d'obturation
K = volant manuel</p> | <p>D Forme de construction
0 = valve à visser</p> <p>E Typee d'étrangleur
FF = clapet d'étranglement anti-retour à vis
10 = Zone de courant voir courbe
20 = Zone de courant voir courbe
40 = Zone de courant voir courbe</p> |
|--------------------------------------------------------------------------------------------------------------------------------------------------------------------------------------------------------------------------------------------------------------------------------------|-------------------------------------------------------------------------------------------------------------------------------------------------------------------------------------------------------------------------------------------------------------------------------|

Caractéristiques techniques:

- Pression nominale:** 210 bars (A)
350 bars (S)
- Débit nominal:** 45 l/min
- Poids:** 0,11 kg
- Plage de température:** -40°C à 120°C
- Agent de pression:** Huile hydraulique HL selon DIN 51524 T1 (ISO TC 131)
- Joint:** au choix Buna (NBR) ou Viton (FPM), ainsi qu'anneau support en téflon (PTFE)
- Perçage de réception:** C-10-2 voir plan coté N°. : IK-100-109-00
- Carter:** 2LH-10.-B.. voir plan coté N°. : IH-100-000-00
- Jeu de joints:** SP-MDS-10N-22 (NBR), SP-MDS-10V-22 (FPM)