

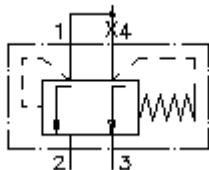
# Dist. à vis 3 v. bal. press.

PCS4-20.-0-...

**FIT-N** Symbole:  
Hydraulics

**Pression nom.:**  
210 bar

**Débit nominal:**  
190 l/min.

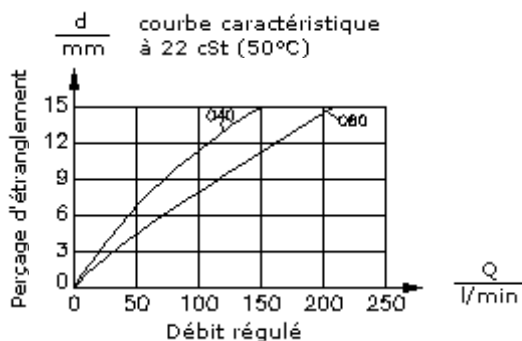
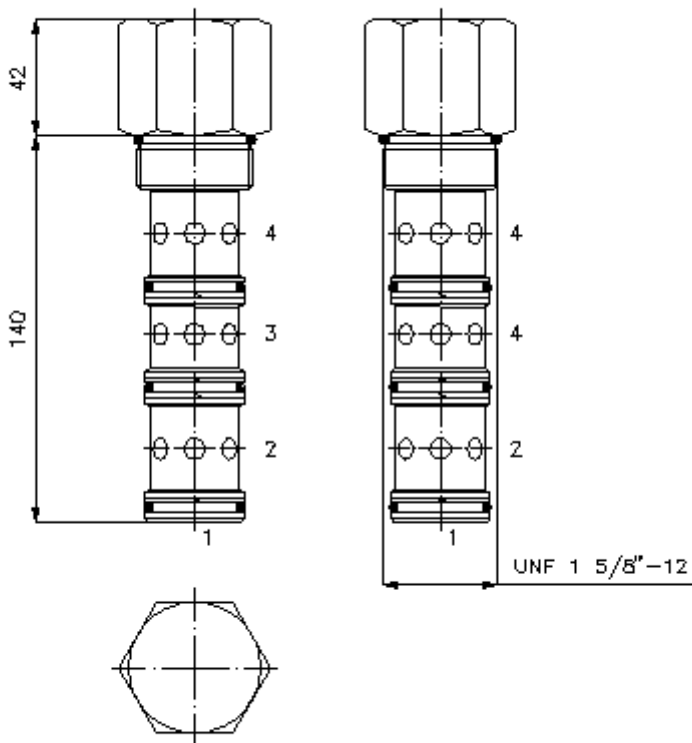


IMAV-Hydraulik GmbH  
Breite Strasse 10  
D-40670 Meerbusch (Osterath)  
Téléphone +49 (0)2159 - 9188.0  
Fax +49 (0)2159 - 4242  
Courriel: [info@imav.com](mailto:info@imav.com)  
Internet: <http://www.imav.com>

**MF-650-200-00**  
(Modifications réservées!)

HEX 1 7/8"  
(Couple de serrage :  
129 - 155 Nm)

Perçage de réception  
C-20-4  
voir  
plan coté N°. :  
[IK-400-209-00](#)



## Dist. à vis 3 v. bal. press.

PCS4-20.-0-...

### Exemple de commande:

PCS4 - 20N - 0 - 080  
|        |        |        |  
**A**    **B**    **C**    **D**



IMAV-Hydraulik GmbH  
Breite Strasse 10  
D-40670 Meerbusch (Osterath)  
Téléphone +49 (0)2159 - 9188.0  
Fax +49 (0)2159 - 4242  
Courriel: [info@imav.com](mailto:info@imav.com)  
Internet: <http://www.imav.com>

**MF-650-200-00**

(Modifications réservées!)

### Clés de types:

**A** **Modèle d'appareil**  
Balance de pression

**B** **Taille et étanchéité**  
20N = Buna (NBR)  
20V = Viton (FPM)

**C** **Forme de construction**  
0 = valve à visser

**D** **Pression différentielle**  
080 = 5,5 bars  
160 = 11,0 bars

### Caractéristiques techniques:

**Pression nominale:** 210 bars (A)  
350 bars (S)

**Débit nominal:** 190 l/min

**Poids:** 0,5 kg

**Plage de température:** -40°C à 120°C

**Agent de pression:** Huile hydraulique HL selon DIN 51524 T1 (ISO TC 131)

**Joint:** au choix Buna (NBR) ou Viton (FPM), ainsi qu'anneau support en téflon (PTFE)

**Perçage de réception:** C-20-4 voir plan coté N°. : IK-400-209-00

**Carter:** 4LH-20.-B.. voir plan coté N°. : IH-400-000-00

**Jeu de joints:** SP-MDS-20N-44 (NBR), SP-MDS-20V-44 (FPM)