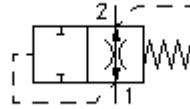


**Distrib.à vis sécurité anti rupture
(réglage fixe)
VF1-10.-F-0-.....**

Hydraulics **Symbole:**

Pression nom.:
210 bar

Débit nominal:
23 l/min.

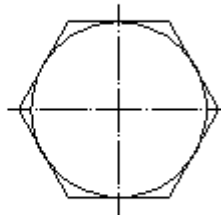
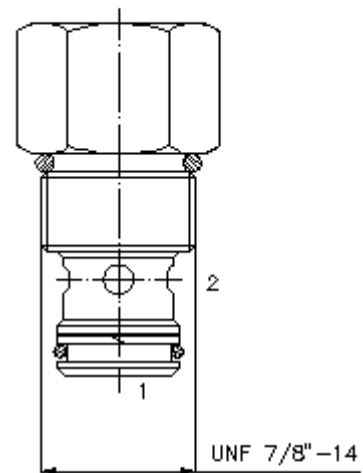
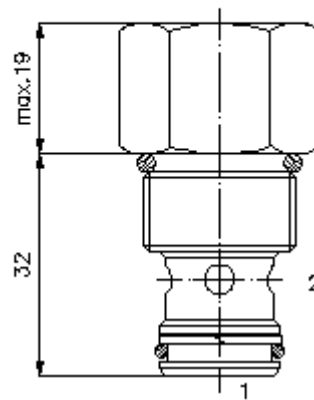


IMAV-Hydraulik GmbH
Breite Strasse 10
D-40670 Meerbusch (Osterath)
Téléphone +49 (0)2159 - 9188.0
Fax +49 (0)2159 - 4242
Courriel: info@imav.com
Internet: <http://www.imav.com>

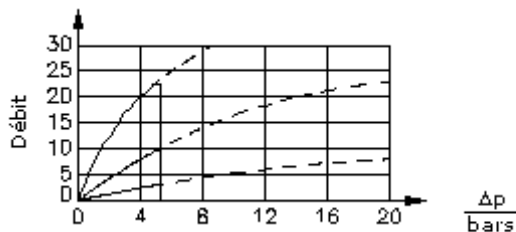
MF-710-100-00
(Modifications réservées!)

HEX 1"
(Couple de serrage :
48 - 54 Nm)

Perçage de réception
C-10-2
voir
plan coté N°. :
[IK-100-109-00](#)



$\frac{Q}{l/min}$ courbe caractéristique
 $\Delta p-Q$ à 22 cSt (50°C)



-- 1>2

--- 2>1

Distrib.à vis sécurité anti rupture (réglage fixe)

VF1-10.-F-0-.....

Exemple de commande:

VF1 - 10N - F - 0 - 15.00

↓ ↓ ↓ ↓ ↓

A **B** **C** **D** **E**



IMAV-Hydraulik GmbH
Breite Strasse 10
D-40670 Meerbusch (Osterath)
Téléphone +49 (0)2159 - 9188.0
Fax +49 (0)2159 - 4242
Courriel: info@imav.com
Internet: <http://www.imav.com>

MF-710-100-00

(Modifications réservées!)

Clés de types:

- | | |
|--|---|
| <p>A Modèle d'appareil
valve anti-rupture de tuyeau</p> <p>B Taille et étanchéité
10N = Buna (NBR)
10V = Viton (FPM)</p> <p>C Mode de réglage
F = réglage fixe</p> <p>D Forme de construction
0 = valve à visser</p> | <p>E Réglage de quantité
débit d'huile souhaité
dans Q = indiquer en Gpm
1 l/min = 0,265 Gpm
(1 Gpm = 3,785 l/min)
exactitude de régulation
2,0 - 23,0 l/min ±20%</p> |
|--|---|

Caractéristiques techniques:

remarque:	Lors du dépassement du débit fixe préalablement réglé la valve ferme immédiatement et reste fermée, jusqu'à ce que la pression devienne inférieure à 5,5
Pression nominale:	210 bars (A) 350 bars (S)
Débit nominal:	23 l/min
Poids:	0,11 kg
Plage de température:	-40°C à 120°C
Agent de pression:	Huile hydraulique HL selon DIN 51524 T1 (ISO TC 131)
Joint:	au choix Buna (NBR) ou Viton (FPM), ainsi qu'anneau support en téflon (PTFE)
Pertes max.:	2->1 = 5 gouttes/min à 22 cSt (50°C) et 210 bars
Perçage de réception:	C-10-2 voir plan coté N°. : <u>IK-100-109-00</u>
Carter:	2LH-10.-B.. voir plan coté N°. : <u>IH-100-000-00</u>
Jeu de joints:	SP-MDS-10N-21 (NBR), SP-MDS-10V-21 (FPM)