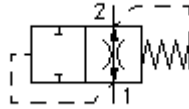


**Distrib.à vis sécurité anti rupture
(réglage fixe)
VF1-20.-F-0-.....**

ETN Symbole:
Hydraulics

Pression nom.:
210 bar

Débit nominal:
227 l/min.

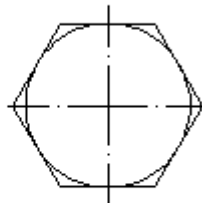
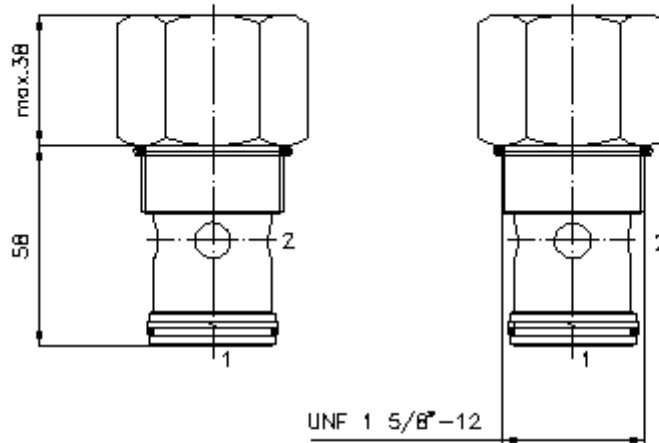


IMAV-Hydraulik GmbH
Breite Strasse 10
D-40670 Meerbusch (Osterath)
Téléphone +49 (0)2159 - 9188.0
Fax +49 (0)2159 - 4242
Courriel: info@imav.com
Internet: <http://www.imav.com>

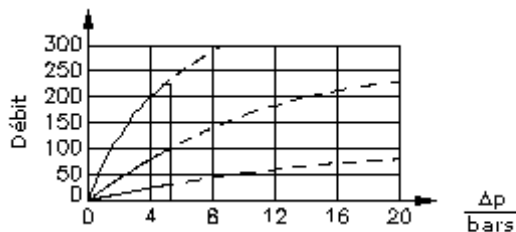
MF-710-200-00
(Modifications réservées!)

HEX 1 7/8"
(Couple de serrage :
129 - 155 Nm)

Perçage de
réception
C-20-2
voir
plan coté N°. :
[IK-100-209-00](#)



$\frac{Q}{l/min}$ courbe caractéristique
 $\Delta p-Q$ à 22 cSt (50°C)



-- 1>2

--- 2>1

