

Diviseur/réunion débit à vis
Distributeur
FDC1-16.-0-..

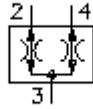


IMAV-Hydraulik GmbH
 Breite Strasse 10
 D-40670 Meerbusch (Osterath)
 Téléphone +49 (0)2159 - 9188.0
 Fax +49 (0)2159 - 4242
 Courriel: info@imav.com
 Internet: <http://www.imav.com>

Symbol:

Pression nom.:
 210 bar

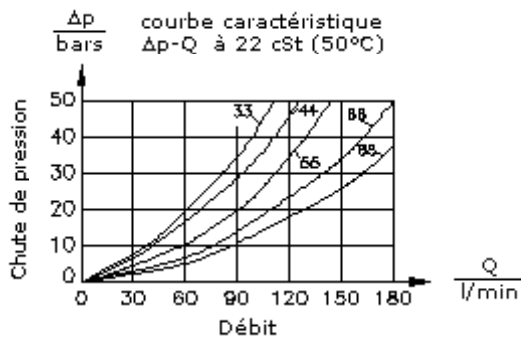
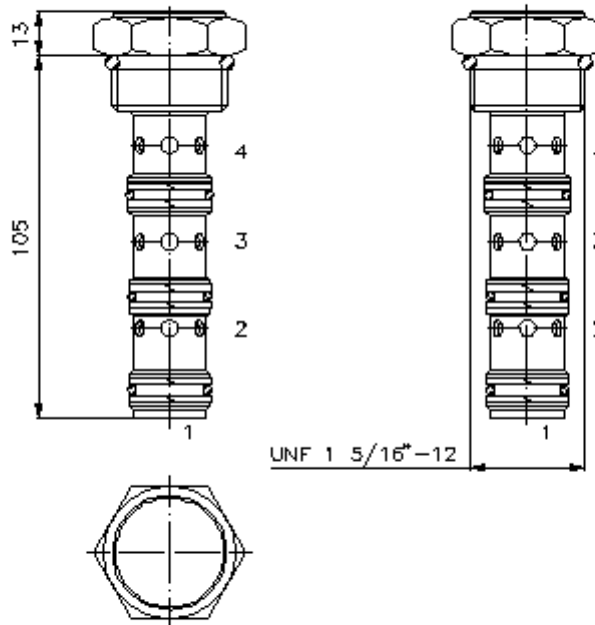
Débit nominal:
 178 l/min.



MF-810-160-00
 (Modifications réservées!)

HEX 1 1/2"
 (Couple de serrage :
 109 - 122 Nm)

Perçage de réception
 C-16-4
 voir
 plan coté N°. :
[IK-400-169-00](#)



Diviseur/réunion débit à vis
Distributeur
FDC1-16.-0-..



IMAV-Hydraulik GmbH
Breite Strasse 10
D-40670 Meerbusch (Osterath)
Téléphone +49 (0)2159 - 9188.0
Fax +49 (0)2159 - 4242
Courriel: info@imav.com
Internet: <http://www.imav.com>

MF-810-160-00

(Modifications réservées!)

Exemple de commande:

FDC1 - 16N - 0 - 55
| | | |
A **B** **C** **D**

Clés de types:

- A** **Modèle d'appareil**
Diviseur / unificateur de débit
- B** **Taille et étanchéité**
16N = Buna (NBR)
16V = Viton (FPM)
- C** **Forme de construction**
0 = valve à visser

- D** **Débit de circulation et rapport de réduction**
raccordement
4 ; 2 ; Q ges.
33 = 50,0% ; 50,0% ; 68 l/min
44 = 50,0% ; 50,0% ; 90 l/min
55 = 50,0% ; 50,0% ; 114 l/min
66 = 50,0% ; 50,0% ; 132 l/min
88 = 50,0% ; 50,0% ; 178 l/min
64 = 60,0% ; 40,0% ; 114 l/min
46 = 40,0% ; 60,0% ; 114 l/min
63 = 66,7% ; 33,3% ; 98 l/min
36 = 33,3% ; 66,7% ; 98 l/min
43 = 57,0% ; 43,0% ; 79 l/min
34 = 43,0% ; 57,0% ; 79 l/min

Caractéristiques techniques:

- Pression nominale:** 210 bars (A)
350 bars (S)
- Débit nominal:** 178 l/min
- Poids:** 0,35 kg
- Plage de température:** -40°C à 120°C
- Agent de pression:** Huile hydraulique HL selon DIN 51524 T1 (ISO TC 131)
- Joint:** au choix Buna (NBR) ou Viton (FPM), ainsi qu'anneau support en téflon (PTFE)
- Rapport de division:** ± 10% dans la zone nominale
- Perçage de réception:** C-16-4 voir plan coté N°. : IK-400-169-00
- Carter:** 4LHS-16.-B.. voir plan coté N°. : IH-500-000-00
- Jeu de joints:** SP-MDS-16N-46 (NBR), SP-MDS-16V-46 (FPM)