

**Limiteur de pression à vis
(commande directe, réglable)
RV8-08.-.-0-..**



FAI Symbole:
Hydraulics

Pression nom.:
350 bar

Débit nominal:
30 l/min.



IMAV-Hydraulik GmbH
Breite Strasse 10
D-40670 Meerbusch (Osterath)
Téléphone +49 (0)2159 - 9188.0
Fax +49 (0)2159 - 4242
Courriel: info@imav.com
Internet: <http://www.imav.com>

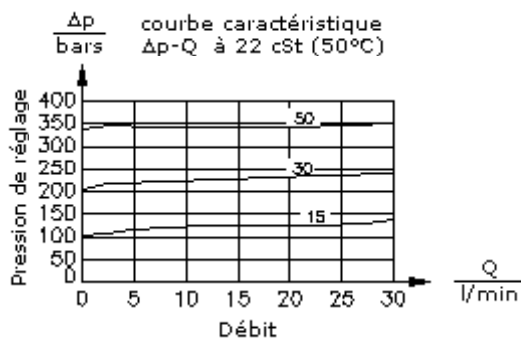
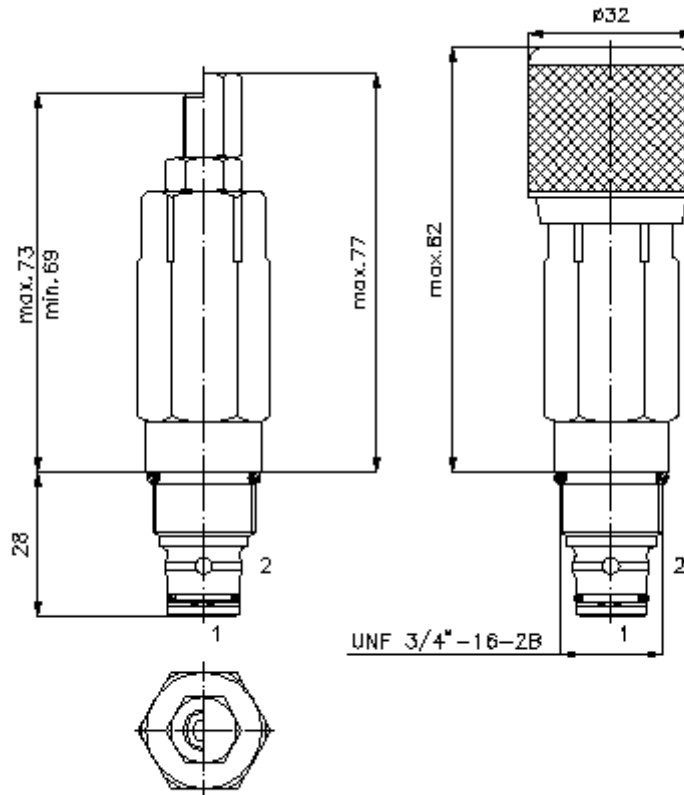
MP-120-081-00
(Modifications réservées!)

HEX 1/2"

HEX 7/8"
(Couple
de serrage :
34 - 40 Nm)

Perçage
de réception
C-08-2
voir
Plan coté N°. :
IK-100-089-00

HEX 4 mm



Limiteur de pression à vis (commande directe, réglable) RV8-08.-.-0-..



IMAV-Hydraulik GmbH
Breite Strasse 10
D-40670 Meerbusch (Osterath)
Téléphone +49 (0)2159 - 9188.0
Fax +49 (0)2159 - 4242
Courriel: info@imav.com
Internet: <http://www.imav.com>

MP-120-081-00
(Modifications réservées!)

Exemple de commande:

RV8 - 08N - C - 0 - 30

↓ ↓ ↓ ↓ ↓

A **B** **C** **D** **E**

Clés de types:

A **Modèle d'appareil**
Limiteur de pression
Siège de valve conique
commande directe

B **Taille et étanchéité**
08N = Buna (NBR)
08V = Viton (FPM)

C **Mode de réglage**
S = arbre à vis
C = couvercle d'obturation
K = volant manuel

D **Forme de construction**
0 = valve à visser

E **Paliers de pression**
15 = 3,4 - 105 bars
30 = 68,9 - 210 bars
50 = 68,9 - 350 bars

Caractéristiques techniques:

Pression nominale: 350 bars

Débit nominal: 30 l/min

Poids: 0,2 kg

Plage de température: -40°C à 120°C

Agent de pression: Huile hydraulique HL selon DIN 51524 T1 (ISO TC 131)

Pertes max.: 5 gouttes/min à 22 cSt (50°C) et 80% de pression d'ouverture

Joint: au choix Buna (NBR) ou Viton (FPM), ainsi qu'anneau support en téflon (PTFE)

Perçage de réception: C-08-2 voir plan coté N°. :IK-100-089-00

Carter: 2LH-08.-B.. voir plan coté N°. :IH-100-000-00

Jeu de joints: SP-MDS-08N-21 (NBR), SP-MDS-08V-21 (FPM)