

Limiteur de pression à vis (commande directe, réglable) RV8-10.-.-0-..

FAI Symbole:
Hydraulics

Pression nom.:
350 bar

Débit nominal:
76 l/min.



IMAV-Hydraulik GmbH
Breite Strasse 10
D-40670 Meerbusch (Osterath)
Téléphone +49 (0)2159 - 9188.0
Fax +49 (0)2159 - 4242
Courriel: info@imav.com
Internet: <http://www.imav.com>

MP-140-101-00
(Modifications réservées!)

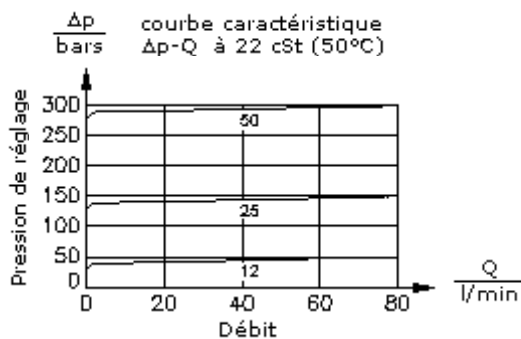
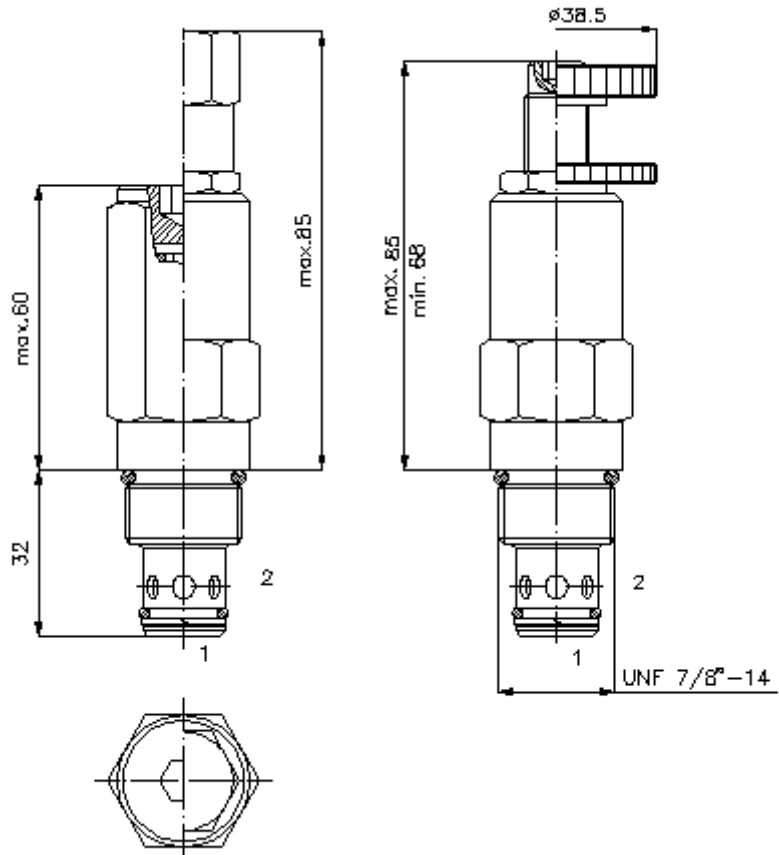
HEX 3/4"

HEX 1"
(Couple
de serrage :
48 - 54 Nm)

Perçage
de réception
C-10-2
voir
Plan coté N°. :
IK-100-109-00

HEX 5/16" ("J")
(HEX 1/4")

HEX 3/16" ("S")



Limiteur de pression à vis (commande directe, réglable) RV8-10.-.-0-..



IMAV-Hydraulik GmbH
Breite Strasse 10
D-40670 Meerbusch (Osterath)
Téléphone +49 (0)2159 - 9188.0
Fax +49 (0)2159 - 4242
Courriel: info@imav.com
Internet: <http://www.imav.com>

MP-140-101-00

(Modifications réservées!)

Exemple de commande:

RV8 - 10N - C - 0 - 12

↓ ↓ ↓ ↓ ↓

A **B** **C** **D** **E**

Clés de types:

A **Modèle d'appareil**
Limiteur de pression
Siège de valve conique
commande directe

B **Taille et étanchéité**
10N = Buna (NBR)
10V = Viton (FPM)

C **Mode de réglage**
J = six pans creux
S = arbre à vis
C = couvercle d'obturation
K = volant manuel

D **Forme de construction**
0 = valve à visser

E **Paliers de pression**
04 = 3,4 - 31 bars
12 = 6,9 - 86 bars
25 = 17,2 - 172 bars
50 = 37,9 - 350 bars

Caractéristiques techniques:

Pression nominale: 350 bars

Débit nominal: 76 l/min

Poids: 0,22 kg

Plage de température: -40°C à 120°C

Agent de pression: Huile hydraulique HL selon DIN 51524 T1 (ISO TC 131)

Pertes max.: 5 gouttes/min à 22 cSt (50°C) et 80% de pression d'ouverture

Joint: au choix Buna (NBR) ou Viton (FPM), ainsi qu'anneau support en téflon (PTFE)

Perçage de réception: C-10-2 voir plan coté N°. : IK-100-109-00

Carter: 2LH-10.-B.. voir plan coté N°. : IH-100-000-00

Jeu de joints: SP-MDS-10N-21 (NBR), SP-MDS-10V-21 (FPM)