

Limiteur de pression à vis (commande directe, réglable) RV3-16.-.-0-..

FITN Symbole:
Hydraulics

Pression nom.:
350 bar

Débit nominal:
30 l/min.



IMAV-Hydraulik GmbH
Breite Strasse 10
D-40670 Meerbusch (Osterath)
Téléphone +49 (0)2159 - 9188.0
Fax +49 (0)2159 - 4242
Courriel: info@imav.com
Internet: <http://www.imav.com>

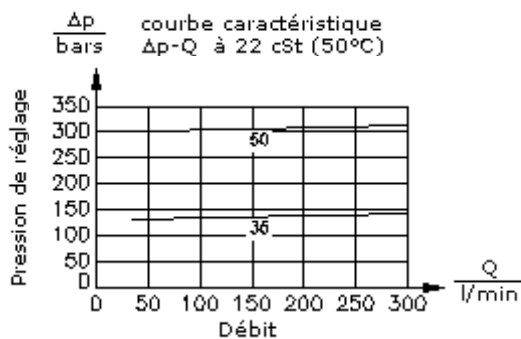
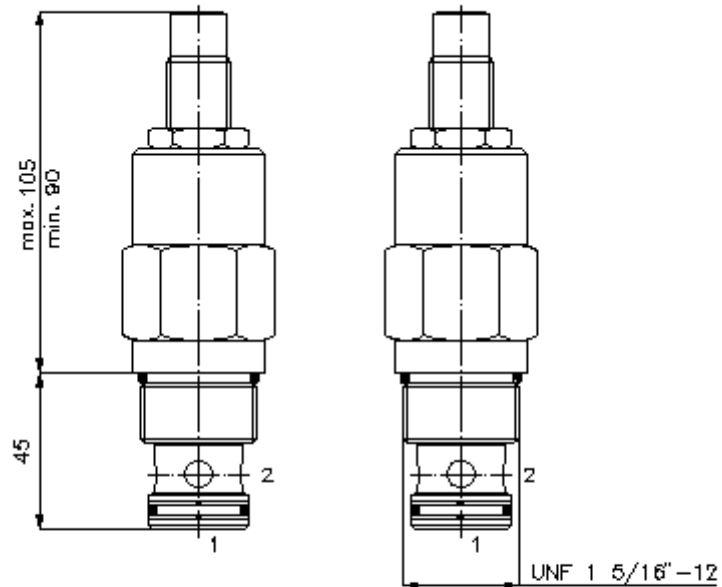
MP-150-161-00
(Modifications réservées!)

HEX 1"

HEX 1 1/2"
(Couple
de serrage :
109 - 122 Nm)

Perçage
de réception
C-16-2
voir
Plan coté N°. :
IK-100-169-00

HEX 3/8"



Limiteur de pression à vis (commande directe, réglable) RV3-16.-.-0-..



IMAV-Hydraulik GmbH
Breite Strasse 10
D-40670 Meerbusch (Osterath)
Téléphone +49 (0)2159 - 9188.0
Fax +49 (0)2159 - 4242
Courriel: info@imav.com
Internet: <http://www.imav.com>

MP-150-161-00

(Modifications réservées!)

Exemple de commande:

RV3 - 16N - S - 0 - 35

↓ ↓ ↓ ↓ ↓

A **B** **C** **D** **E**

Clés de types:

A **Modèle d'appareil**
Limiteur de pression
Siège de valve conique
commande directe

B **Taille et étanchéité**
16N = Buna (NBR)
16V = Viton (FPM)

C **Mode de réglage**
S = arbre à vis

D **Forme de construction**
0 = valve à visser

E **Paliers de pression**
05 = 3,4 - 35 bars
13 = 20,7 - 90 bars
35 = 82,7 - 241 bars
50 = 137,9 - 350 bars

Caractéristiques techniques:

Pression nominale: 350 bars

Débit nominal: 30 - 305 l/min

Poids: 0,71 kg

Plage de température: -40°C à 120°C

Agent de pression: Huile hydraulique HL selon DIN 51524 T1 (ISO TC 131)

Pertes max.: 5 gouttes/min à 22 cSt (50°C) et 80% de pression d'ouverture

Joint: au choix Buna (NBR) ou Viton (FPM), ainsi qu'anneau support en téflon (PTFE)

Perçage de réception: C-16-2 voir plan coté N°. : IK-100-169-00

Carter: 2LH-16.-B.. voir plan coté N°. : IH-100-000-00

Jeu de joints: SP-MDS-16N-22 (NBR), SP-MDS-16V-22 (FPM)