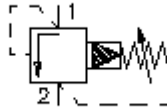


# Limiteur de pression à vis (comm. préalable, réglable) RV5-10.-.-0-..

**ETN** Symbole:  
Hydraulics

**Pression nom.:**  
350 bar

**Débit nominal:**  
114 l/min.



IMAV-Hydraulik GmbH  
Breite Strasse 10  
D-40670 Meerbusch (Osterath)  
Téléphone +49 (0)2159 - 9188.0  
Fax +49 (0)2159 - 4242  
Courriel: [info@imav.com](mailto:info@imav.com)  
Internet: <http://www.imav.com>

**MP-170-101-00**  
(Modifications réservées!)

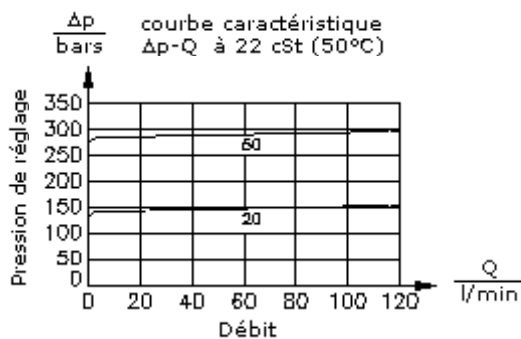
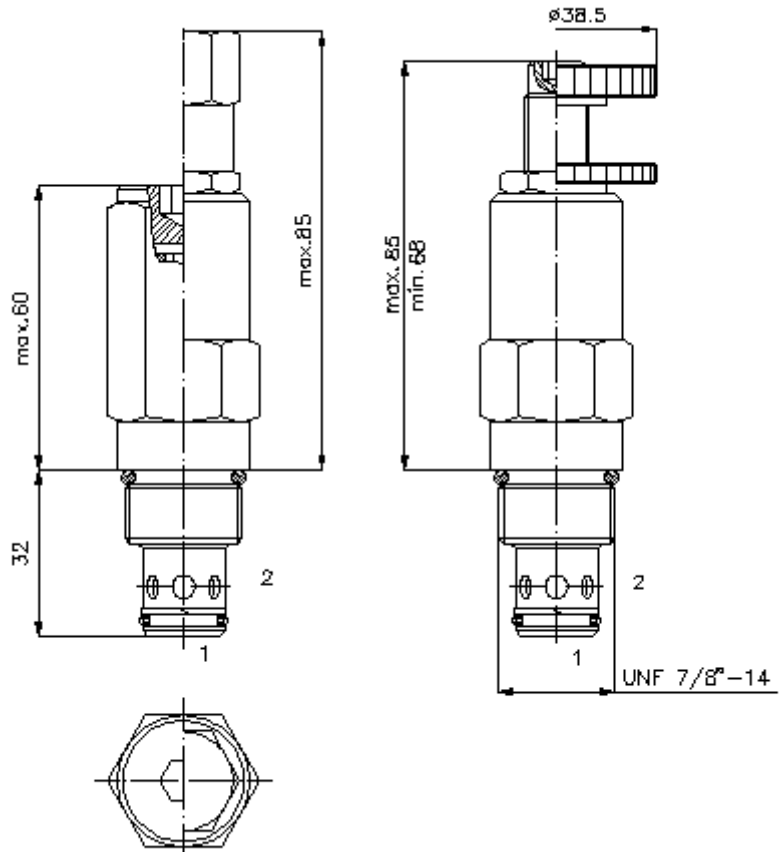
HEX 3/4"

HEX 1"  
(Couple  
de serrage :  
48 - 54 Nm)

Attention :  
Respecter les  
indications du plan  
coté N°. :  
IK-100-109-00 !

HEX 5/16" ("J")  
(HEX 1/4")

HEX 3/16" ("S")



# Limiteur de pression à vis (comm. préalable, réglable) RV5-10.-.-0-..



IMAV-Hydraulik GmbH  
Breite Strasse 10  
D-40670 Meerbusch (Osterath)  
Téléphone +49 (0)2159 - 9188.0  
Fax +49 (0)2159 - 4242  
Courriel: [info@imav.com](mailto:info@imav.com)  
Internet: <http://www.imav.com>

**MP-170-101-00**

(Modifications réservées!)

## Exemple de commande:

RV5 - 10N - C - 0 - 20

↓        ↓        ↓        ↓        ↓

**A**      **B**      **C**      **D**      **E**

## Clés de types:

**A** **Modèle d'appareil**  
Limiteur de pression  
Distributeur à pousoir  
à commande préalable

**B** **Taille et étanchéité**  
10N = Buna (NBR)  
10V = Viton (FPM)

**C** **Mode de réglage**  
J = six pans creux  
S = arbre à vis  
C = couvercle d'obturation  
K = volant manuel

**D** **Forme de construction**  
0 = valve à visser

**E** **Paliers de pression**  
03 = 3,4 - 21 bars  
20 = 6,9 - 138 bars  
35 = 17,2 - 241 bars  
50 = 34,5 - 350 bars

## Caractéristiques techniques:

**Pression nominale:** 350 bars

**Débit nominal:** 114 l/min

**Poids:** 0,22 kg

**Plage de température:** -40°C à 120°C

**Agent de pression:** Huile hydraulique HL selon DIN 51524 T1 (ISO TC 131)

**Pertes max.:** 85 ccm/min à 22 cSt (50°C) et 80% de pression d'ouverture

**Joint:** au choix Buna (NBR) ou Viton (FPM), ainsi qu'anneau support en téflon (PTFE)

**Perçage de réception:** C-10-2 voir plan coté N°. : [IK-100-109-00](#)

**Carter:** 2LH-10.-B.. voir plan coté N°. : [IH-100-000-00](#)

**Jeu de joints:** SP-MDS-10N-21 (NBR), SP-MDS-10V-21 (FPM)