

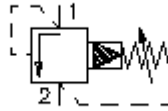
Limiteur de pression à vis (comm. préalable, réglable) RV11-12.-.-0-..



IMAV-Hydraulik GmbH
Breite Strasse 10
D-40670 Meerbusch (Osterath)
Téléphone +49 (0)2159 - 9188.0
Fax +49 (0)2159 - 4242
Courriel: info@imav.com
Internet: <http://www.imav.com>

FAI-N Symbole:

Hydraulics



Pression nom.:
350 bar

Débit nominal:
114 l/min.

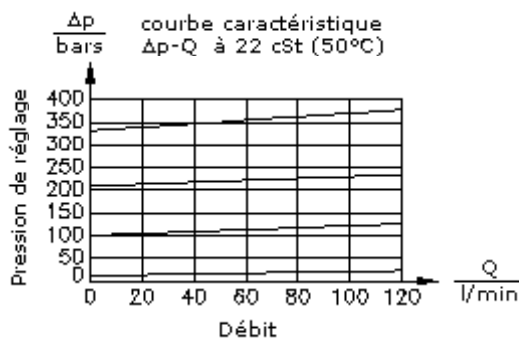
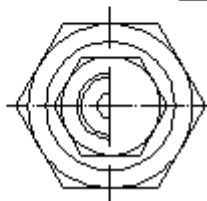
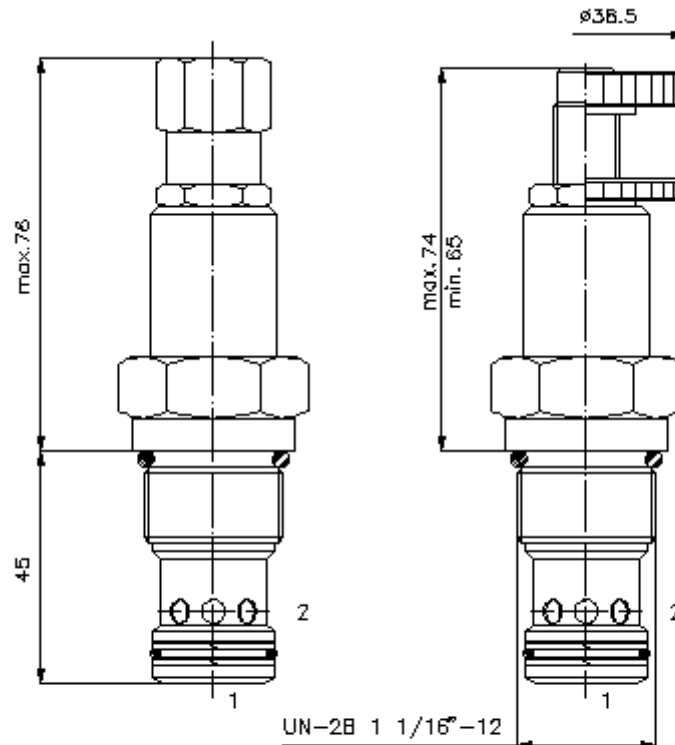
MP-170-121-00
(Modifications réservées!)

HEX 3/4"

HEX 1 1/4"
(Couple
de serrage :
85 - 94 Nm)

Perçage
de réception
C-12-2
voir
Plan coté N°. :
[IK-100-129-00](#)

HEX 3/16"



Limiteur de pression à vis (comm. préalable, réglable) RV11-12.-.-0-..



IMAV-Hydraulik GmbH
Breite Strasse 10
D-40670 Meerbusch (Osterath)
Téléphone +49 (0)2159 - 9188.0
Fax +49 (0)2159 - 4242
Courriel: info@imav.com
Internet: <http://www.imav.com>

MP-170-121-00
(Modifications réservées!)

Exemple de commande:

RV11 - 12N - C - 0 - 30

A	B	C	D	E

Clés de types:

A **Modèle d'appareil**
Limiteur de pression
Distributeur à pousoir
à commande préalable

B **Taille et étanchéité**
12N = Buna (NBR)
12V = Viton (FPM)

C **Mode de réglage**
S = arbre à vis
C = couvercle d'obturation
K = volant manuel

D **Forme de construction**
0 = valve à visser

E **Paliers de pression**
15 = 10,3 - 105 bars
30 = 17,2 - 210 bars
50 = 24,1 - 350 bars

Caractéristiques techniques:

Pression nominale: 350 bars

Débit nominal: 114 l/min

Poids: 0,3 kg

Plage de température: -40°C à 120°C

Agent de pression: Huile hydraulique HL selon DIN 51524 T1 (ISO TC 131)

Pertes max.: 85 ccm/min à 22 cSt (50°C) et 80% de pression d'ouverture

Joint: au choix Buna (NBR) ou Viton (FPM), ainsi qu'anneau support en téflon (PTFE)

Perçage de réception: C-12-2 voir plan coté N°. : [IK-100-129-00](#)

Carter: 2LH-12.-B.. voir plan coté N°. : [IH-100-000-00](#)

Jeu de joints: SP-MDS-12N-22 (NBR), SP-MDS-12V-22 (FPM)